

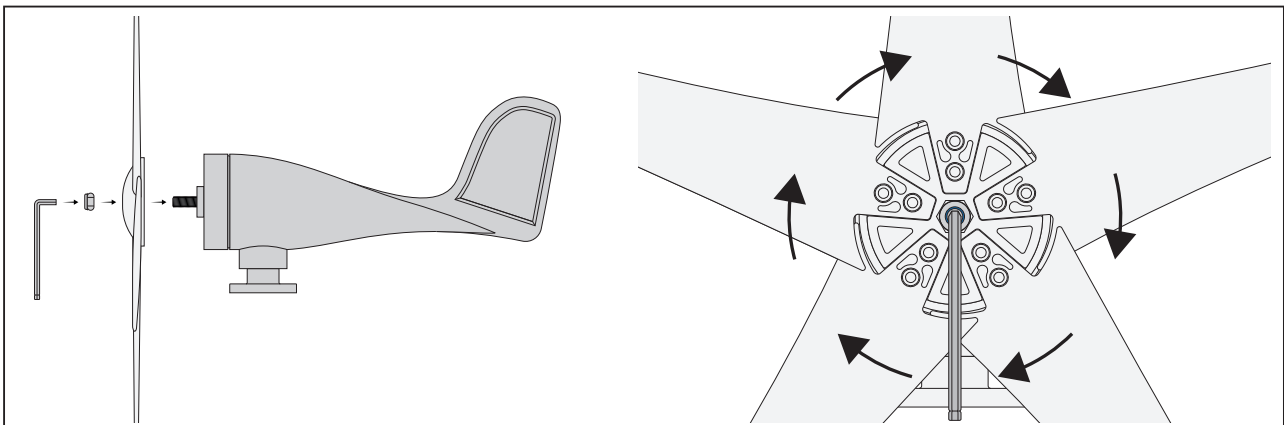
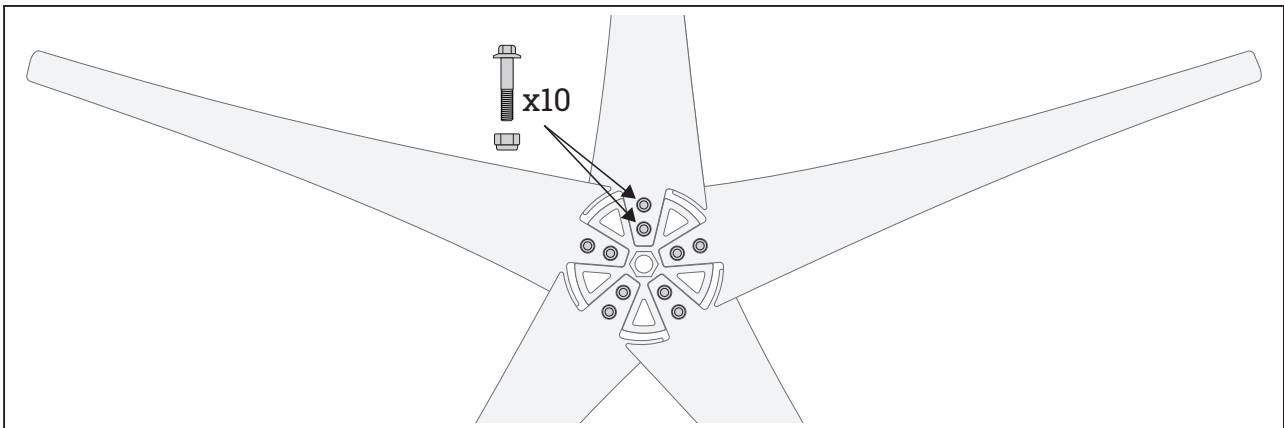
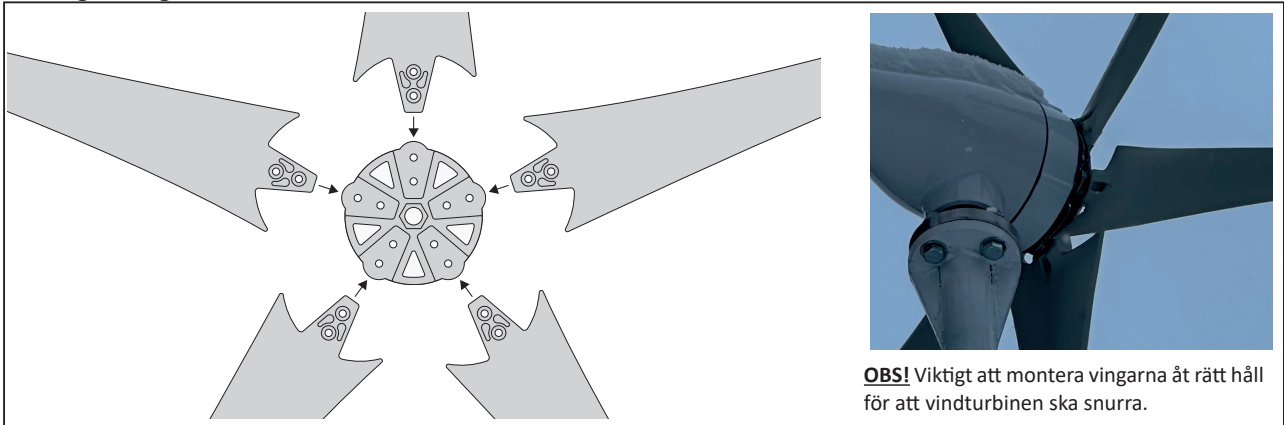
Läs mer om underhåll genom att skanna koden eller gå in på www.westal.se



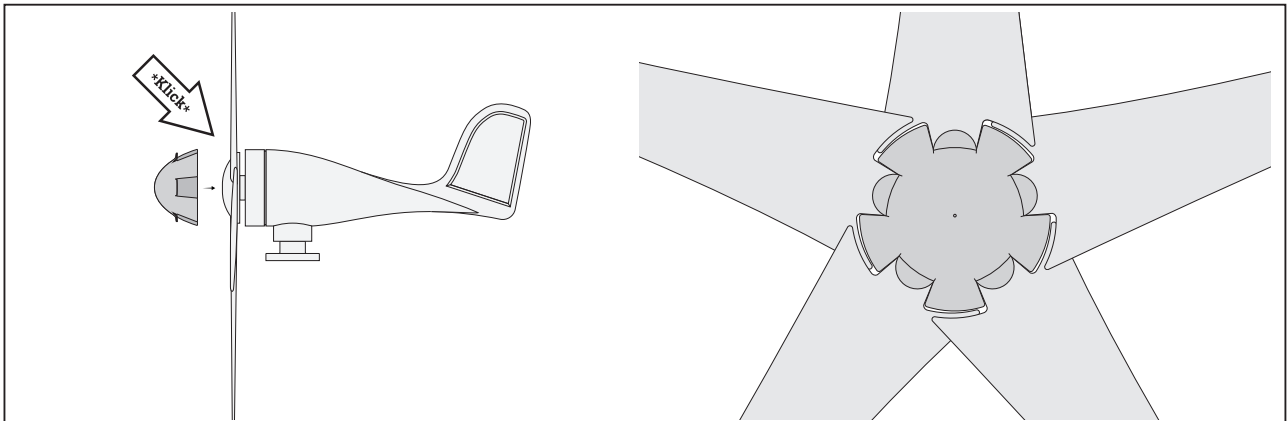
Stolpararmatur som drivs med hjälp av medföljande batteri som laddas av solpanel och/eller vindgenerator. Armaturen fästes på stolpe 76mm. Solpanelen är monterad ovan armatur med eget ställbart fäste. Vindgeneratoren monteras på eget stolpfäste. Rekommenderad stolphöjd är 4-6m. Armaturen tänds upp vid mörker och har ett grundljus på 30% fram tills att mikrovågssensorn reagerar på rörelse. Då ökar ljusnivån till 100%. Full laddning varar ca 12tim på 100%. On/off strömbrytare finns på underkant av armaturen. Sensorn har en räckvidd på runt 8m. Kräver ingen behörig elektriker för installation.

Vindhastighet uppstart: 2m/s
 Nominell vindhastighet: 12m/s
 Maximal vindhastighet: 45m/s

Montage Vindgenerator



Montage



1. Montera på stolparmen för Vindgeneratoren på en $\varnothing 76\text{mm}$ stolpe. Korsdra dom sex bultarna.
2. Montera på armaturen på stolpen som en stolptopp. Korsdra dom fyra skruvarna.
3. Montera Vindgeneratoren på stolparmen med hjälp av dom fyra bultarna, använd låsbrickor och stoppmuttrar.

