



Läs mer om underhåll genom att skanna koden eller gå in på www.westal.se



För tillbehör se www.westal.se

OBS: All installation ska utföras av en behörig installatör

Tunn tak- och väggplafond bestyckad med LED som styrs med hjälp av en PIR-sensor med upp till 5m detekteringsyta. Sensorn har ställbar hålltid och känslighet. Armaturen går att koppla som master vilket gör att den kan styra andra armaturer. **Max 200W** inklusive armaturen med sensorn inräknad. Flera master armaturer kan installeras parallellt. Med snabbkopplingsplint och dubbla knockouts för utanpåliggande kabel och vidarekoppling. Armaturen är dubbelisolerad och kan kopplas in utan jord.

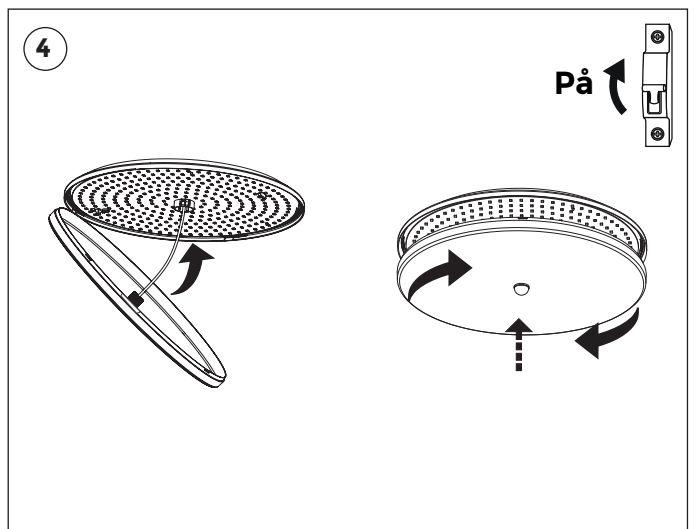
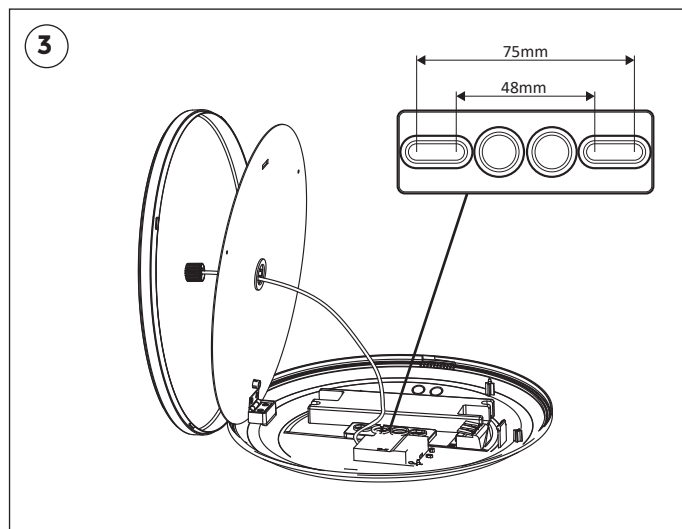
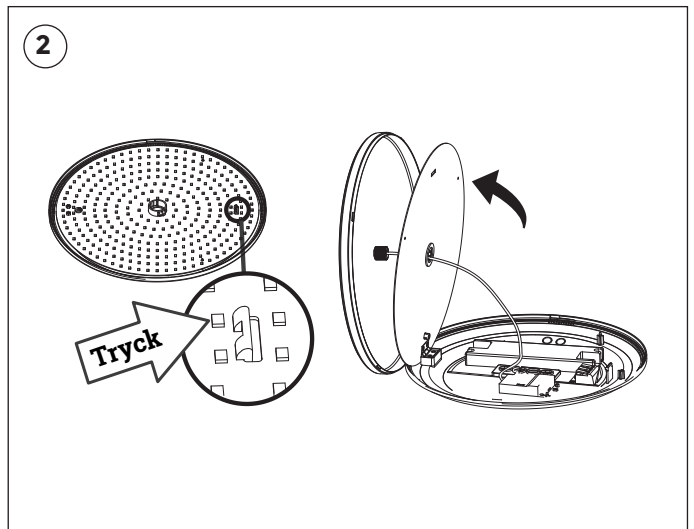
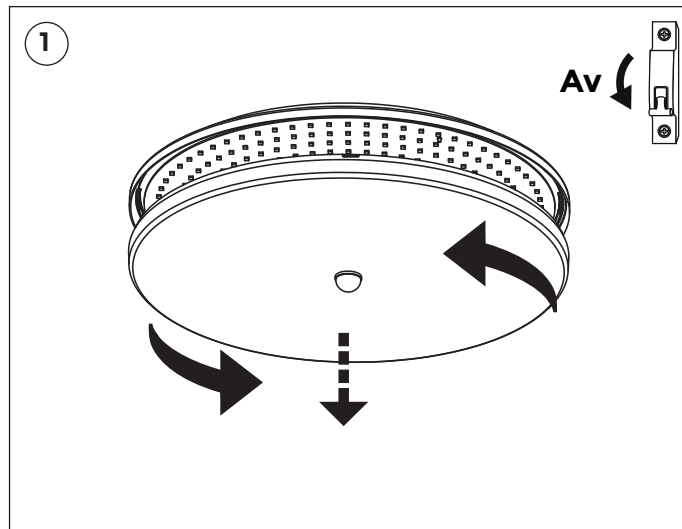
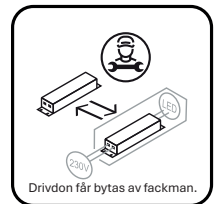
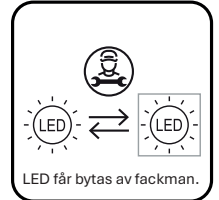
För att uppnå IP-klassning skall genomföringen i skumplast bakstycke på Athena II sitta tätt emot underlaget den monteras på. Fel eller skador orsakade av felaktig installation kan påverka produktgarantin.

Ljuskälla: Utbytbar LED-modul.

Ytterhöjle kabel: Ø5-10 mm

Ledararea: 0,5-2,5mm²

Skallängd ledare: 5-12mm

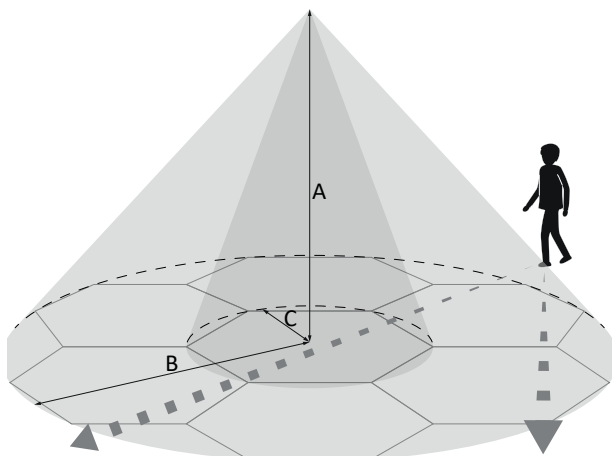


Alla objekt avger en viss del infraröd strålning och en PIR-sensor fungerar genom att detektera större förändringar av IR-strålningen. Med en speciell lins så delar sensorn upp området i mindre fält och när man rör sig mellan fälten så detekterar sensorn detta och kör igång sin funktion. På plafonder så ser linsen ofta ut som en transparent, halv boll, med hexagoniska fält och är placerad i mitten av kupan.



Beroende på vilken höjd (A) armaturen placeras så är området olika stort (B), se tabell.

Går man parallellt med armaturen så kommer sensorn reagera när gränsen mellan två av dom yttre zonerna korsars. Går man rakt mot armaturen så kommer inte sensorn reagera förens man korsar gränsen mellan någon av dom yttre zonerna och den inre zonen (C).



A - Monteringshöjd	B - Max radie*	C - Max radie*
1,8m	1,5m	0,6m
2,4m	2,0m	0,8m
3,0m	2,5m	1,0m

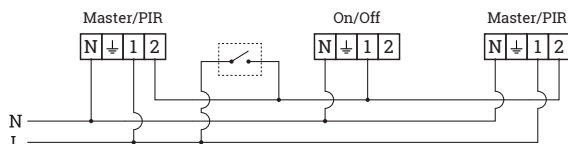
* På marknivå

Inställningar - Genom att ställa in olika kombinationer på DIP-switchen kan du få funktioner som passar just ditt behov.

Ljussensor	PIR känslighet	Hålltid
På 	50% Rörelsedetektering hälften av tabell.	15sek Armaturen är tänd i 15 sekunder.
Av 	100% Rörelsedetektering enligt tabell.	30sek Armaturen är tänd i 30 sekunder.
		1min Armaturen är tänd i 1 minut.
		3min Armaturen är tänd i 3 minuter.
		5min Armaturen är tänd i 5 minuter.
		8min Armaturen är tänd i 8 minuter.

Athena II kopplingschema

Max 200W får slav-/parallellkopplas till Athena II PIR, inklusive PIR armaturen.



Felsökningsguide	Steg 1	Steg 2	Steg 3	Steg 4	Steg 5	Steg 6
Armaturen lyser inte	Kontrollera att spänningen är tillslagen.	Kontrollera att inkommande ledare är korrekt inkopplade.	Ställ styrenheten i "Testläge 1". 	Kontrollera kablaget mellan plint, styrenhet och drivdon.	Kontakta Westals kundsupport för teknisk support.	
Armaturen reagerar sent	Kontrollera att känsligheten är inställt på 100%	Kontrollera att PIR ögat inte är övertäckt eller skadat.	Kontrollera att PIR ögat är korrekt infört i styrenheten.	Ställ styrenheten i "Testläge 1". 	Se detekteringsavstånd i tabellen.	Kontakta Westals kundsupport för teknisk support.
Armaturen stocknar inte	Kontrollera att inkommande ledare är korrekt inkopplade.	Ställ känslighet på 50%	Ställ styrenheten i "Testläge 2". 	Kontakta Westals kundsupport för teknisk support.		