

Läs mer om underhåll genom att skanna koden eller gå in på www.westal.se



För tillbehör se www.westal.se

OBS: All installation ska utföras av en behörig installatör

Bakbelyst LED-panel i vitlackerad aluminium och bländskydd i microprismatisk PMMA. Väl avbländad armatur (UGR<19) med 90° spridningsvinkel. Ställbart drivdon i 8 lägen (18W-35W) med hjälp av dipswitchar. På varje LED i panelen sitter en lins i PMMA som ger en jämn ljusfördelning på bländskyddet. Passar i kontor, skolor och som allmänbelysning i offentliga miljöer.

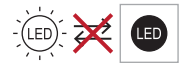
Fel eller skador orsakade av felaktig installation kan påverka produktgarantin.

Ljuskälla: Integrerad LED, ej utbyttbar.

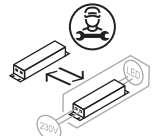
Ytterhölje kabel: Ø5-10 mm

Ledararea: 0,5-2,5mm²

Skallängd ledare:5-12mm



LED ljuskälla är ej utbyttbar.



Drivdon får bytas av fackman.

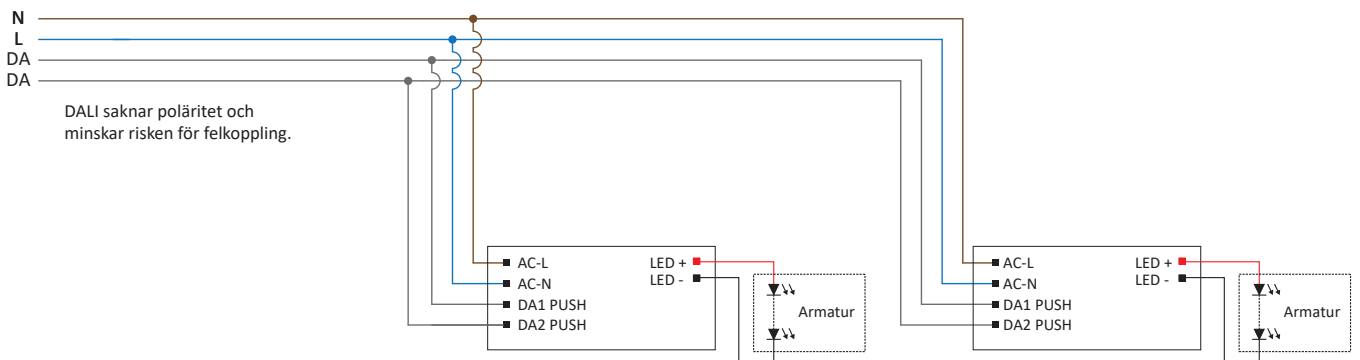


Ström	Inställning	Effekt	Lumen*
400mA	ON OFF	18W	2890lm
450mA**	ON OFF	20W	3230lm
500mA	ON OFF	22W	3560lm
550mA	ON OFF	25W	3900lm
600mA	ON OFF	27W	4220lm
650mA	ON OFF	30W	4550lm
700mA	ON OFF	33W	4870lm
750mA	ON OFF	35W	5210lm

*Lumen är medel av 3000K och 4000K och avrundat till närmsta 10-tal.

** Standard inställd på 450mA.

Kopplingsschema DALI



Kopplingsschema Push-Dim

