

## Manual stolpe

### Etapp II

# WESTAL®



#### Denna låda innehåller:

1st - Stolpe Ø108 - Längd: 2m

1st - Stolplucka - Förmonterad

1st - Adapter - Ligger inskjuten i änden utav stolpröret

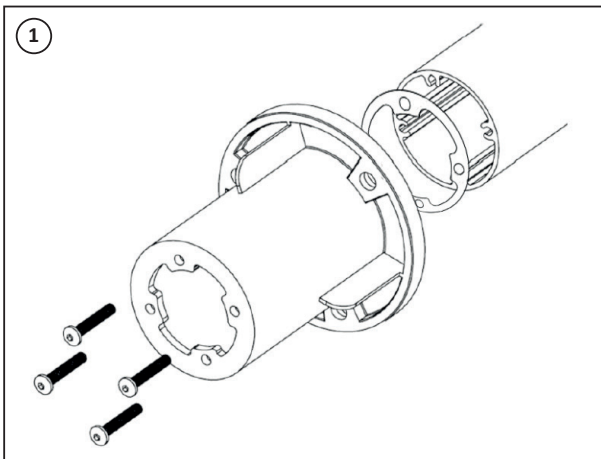
1st - Packning

1st - Påse m skruv och bricka - Ligger i adaptern

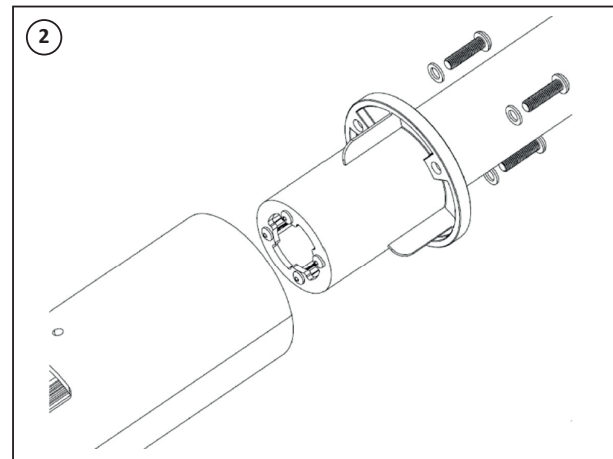
Ø60 stolpröret levereras separat

#### OBS!

Viktigt att skruvarna korsdras



Lägg packningen emellan och skruva fast adaptern i Ø60-röret med 4st M5x30.



För i Ø60-röret och adaptern i Ø108-stolpen, skruva fast med M8x30 + bricka.