

# LIVA tak- och väggarmatur

## Installations- och skötselanvisning tak- och väggarmatur LIVA

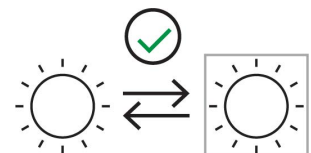
Produktnamn: LIVA väggarmatur

Modeller: LIVA, LIVA I, LIVA II utomhusarmaturer

Spänning: 100~240V

Sockel: E27 Max.60W, 2x60W

Produktnamn:	E-nummer:	Spänning:	Ljuskälla:
LIVA svart/alugrå	E:7702652 E:7702657	AC100-240V/50-60Hz	E27 Max.60W, 2x60W
LIVA I svart/alugrå	E:7702653 E:7702658	AC100-240V/50-60Hz	E27 Max.60W, 2x60W
LIVA II svart/alugrå	E:7702654 E:7702659	AC100-240V/50-60Hz	E27 Max.60W, 2x60W

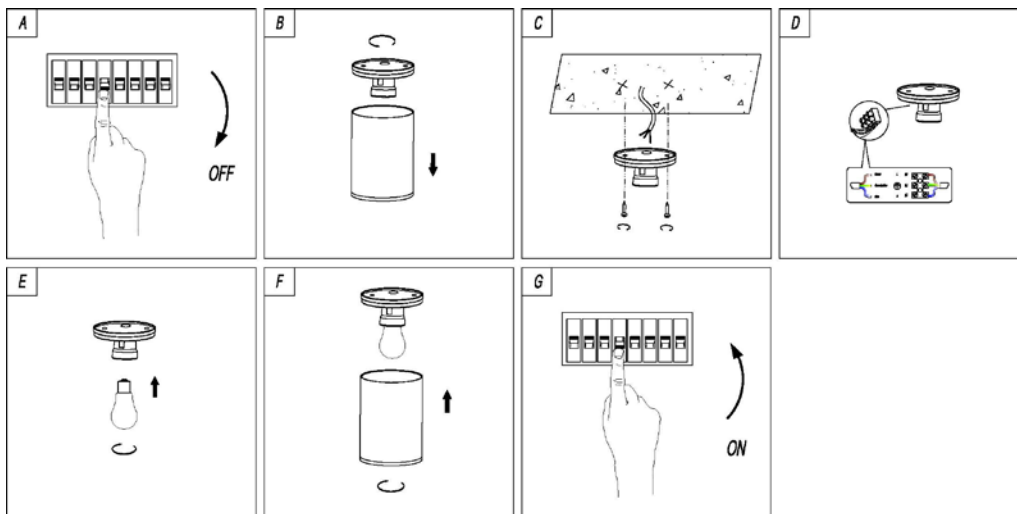


Utbytbar ljuskälla av slutanvändare.

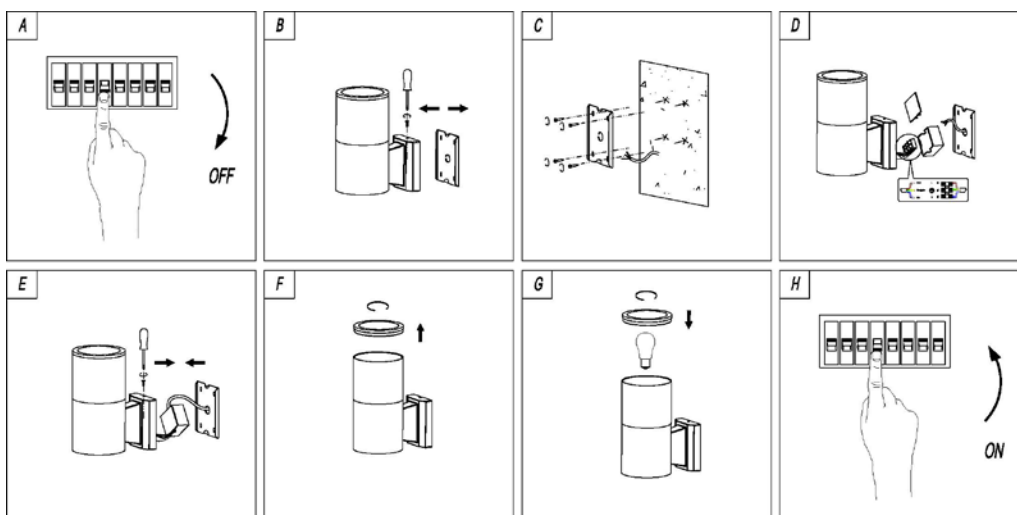


Läs mer om underhåll genom att skanna koden eller gå in på [www.westal.se](http://www.westal.se)

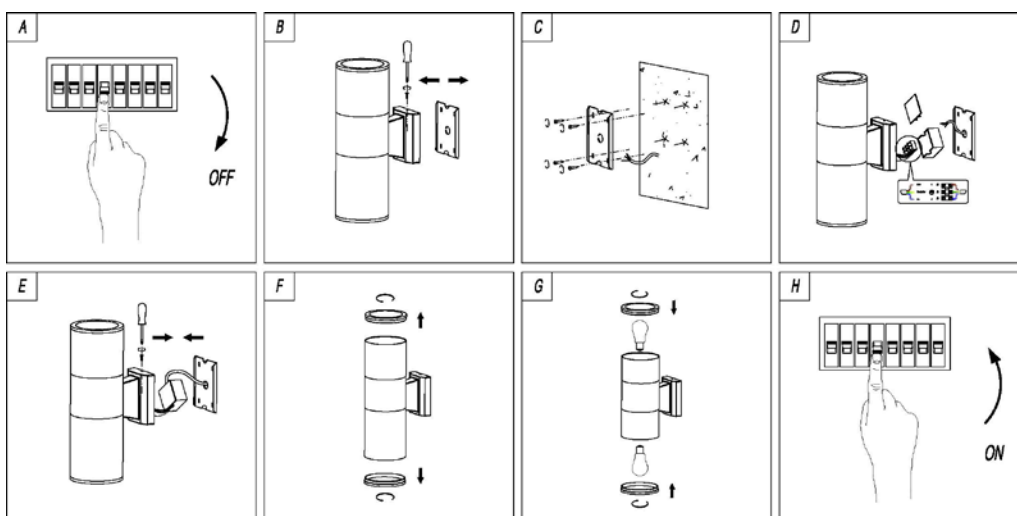
LIVA takarmatur



LIVA I väggarmatur



LIVA II väggarmatur



- **WARNING!** Denna produkt ska installeras av en behörig installatör och enligt gällande föreskrifter.
- Se till att spänningen är frånslagen före installation eller underhåll.  
Installera armaturen enligt beskrivningen innan spänningen slås på.
- Undvik att röra vid lampsockeln, ljuskällan eller bländskyddet när armaturen är i drift, då den kan vara varm och då medföra skada.
- För att förhindra skador på armaturen använd inte alkaliska rengöringsmedel vid rengöring.  
Använd en mjuk trasa och ett mildt rengöringsmedel. Stäng alltid av strömmen före rengöring.

A: Innan installation - se till spänningen är avstängd.

B: Lossa på fästskruvarna till bakstycket, montera bakstycket på önskad moteringsyta/plats.

C: För in inkommande kabel genom bakstycket och fäst plattan med hjälp av skruvar och plugg. Koppla inkommande kabel till kopplingsplinten. Se till att jordkabeln är fäst vid kopplingsplint i hålet som tydligt visar jordsymbolen.

D. Placera 1 x 60 Watt E27 eller 2 x 60 Watt E27 i lampsockel.

E. Skruva tillbaka överdelen och bländskyddet.

F. Slå på spänningen.

- **WARNING:**  
Om armaturen inte underhålls regelbundet kan detta leda till att armaturens livslängd försämras och eventuellt kan leda till en farlig situation.  
Brandrisk föreligger om lampan placerade nära brännbart material.