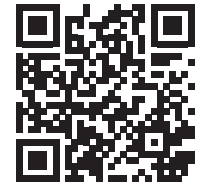


Manual

WLF IP44 II Flex

WESTAL®



Läs mer om underhåll genom att skanna koden eller gå in på www.westal.se

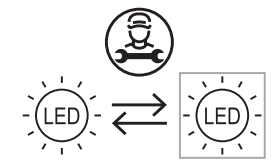


OBS: All installation ska utföras av en behörig installatör

För att uppnå IP-klassning skall tätning(ar) i bakstycke monteras vid införing av kabel. Vid kabelinföringen skall håltagningen i tätningen vara minsta möjliga för att omsluta kabel runt dess omkrets. Ett snitt med exempelvis kniv i tätningen kan orsaka att kabelinföringen ej sluter tätt. Fel eller skador orsakade av felaktig installation kan påverka produktgarantin.

Ljuskälla

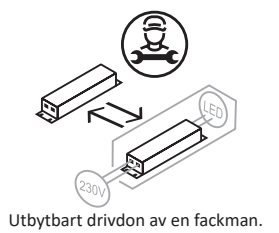
Integrerad LED: Enligt specifikation



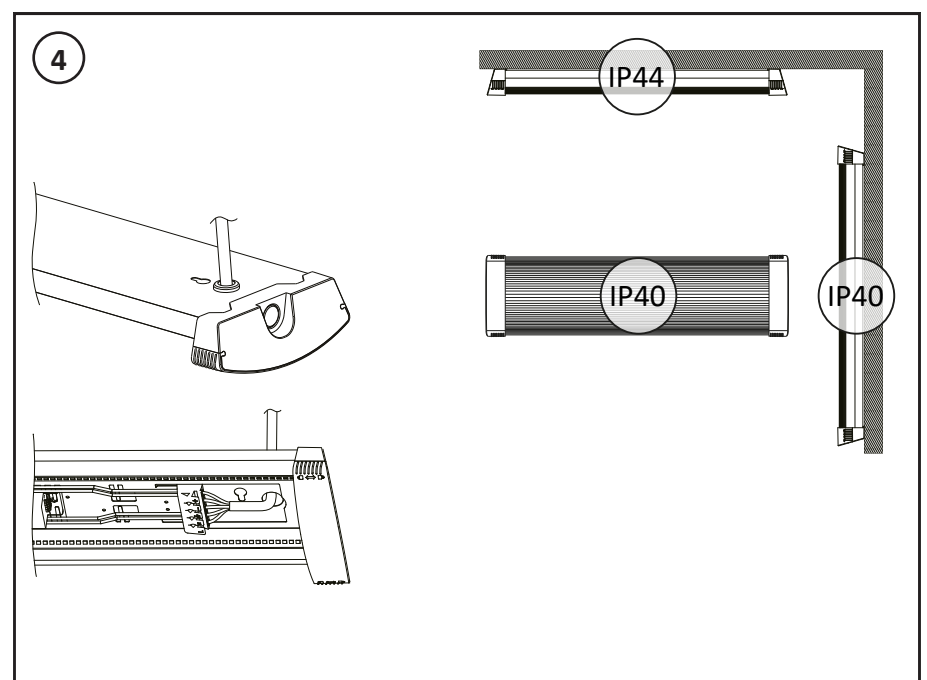
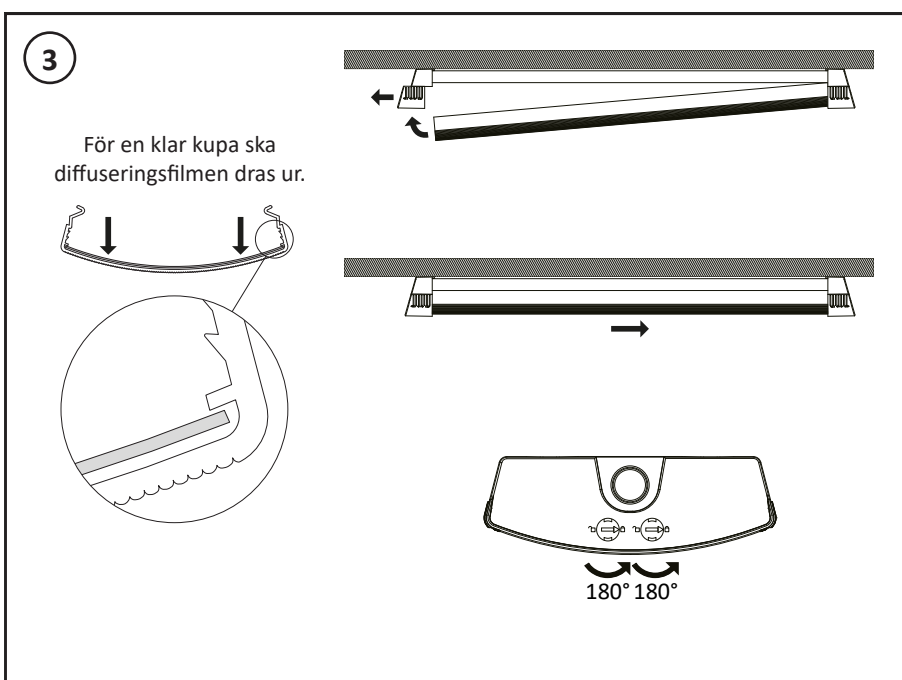
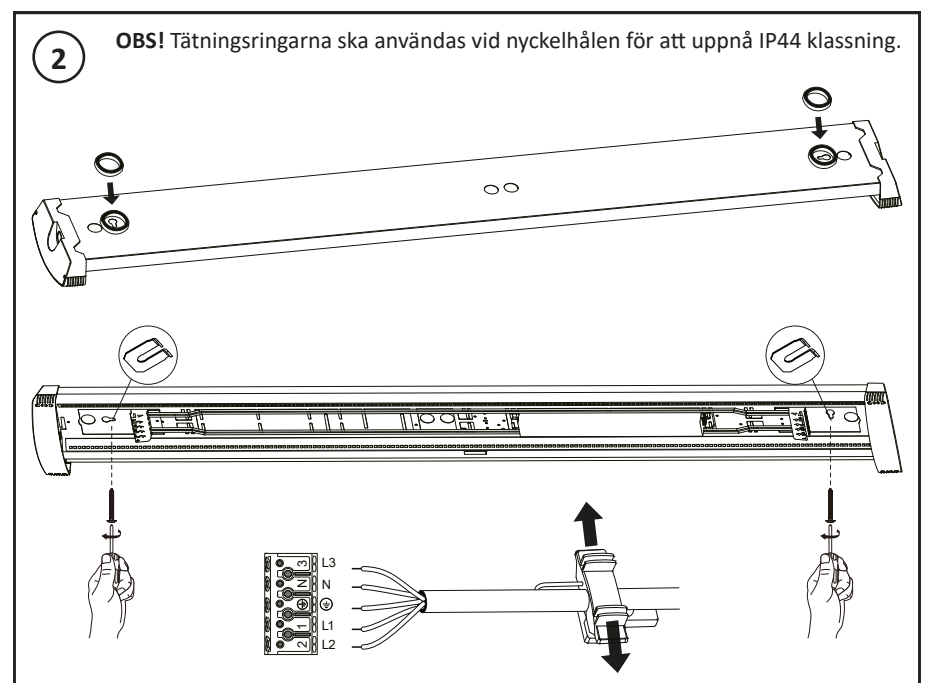
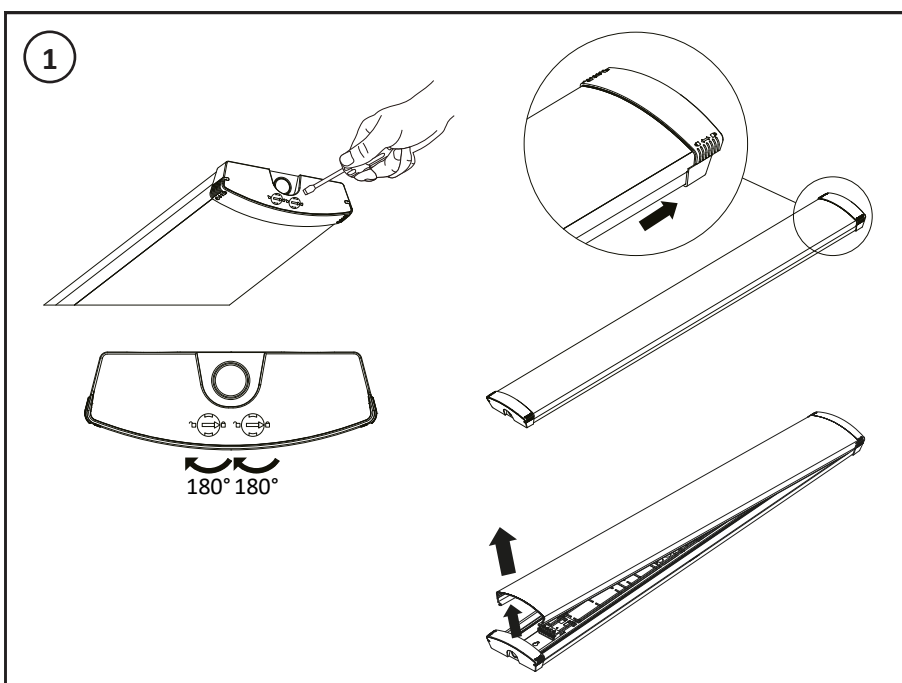
Utbyttbar LED ljuskälla av en fackman.

Ytterhölje kabel \varnothing : 5-16 mm





Ledararea: 0,5-2,5mm²
Skalllängd ledare: 5-15mm









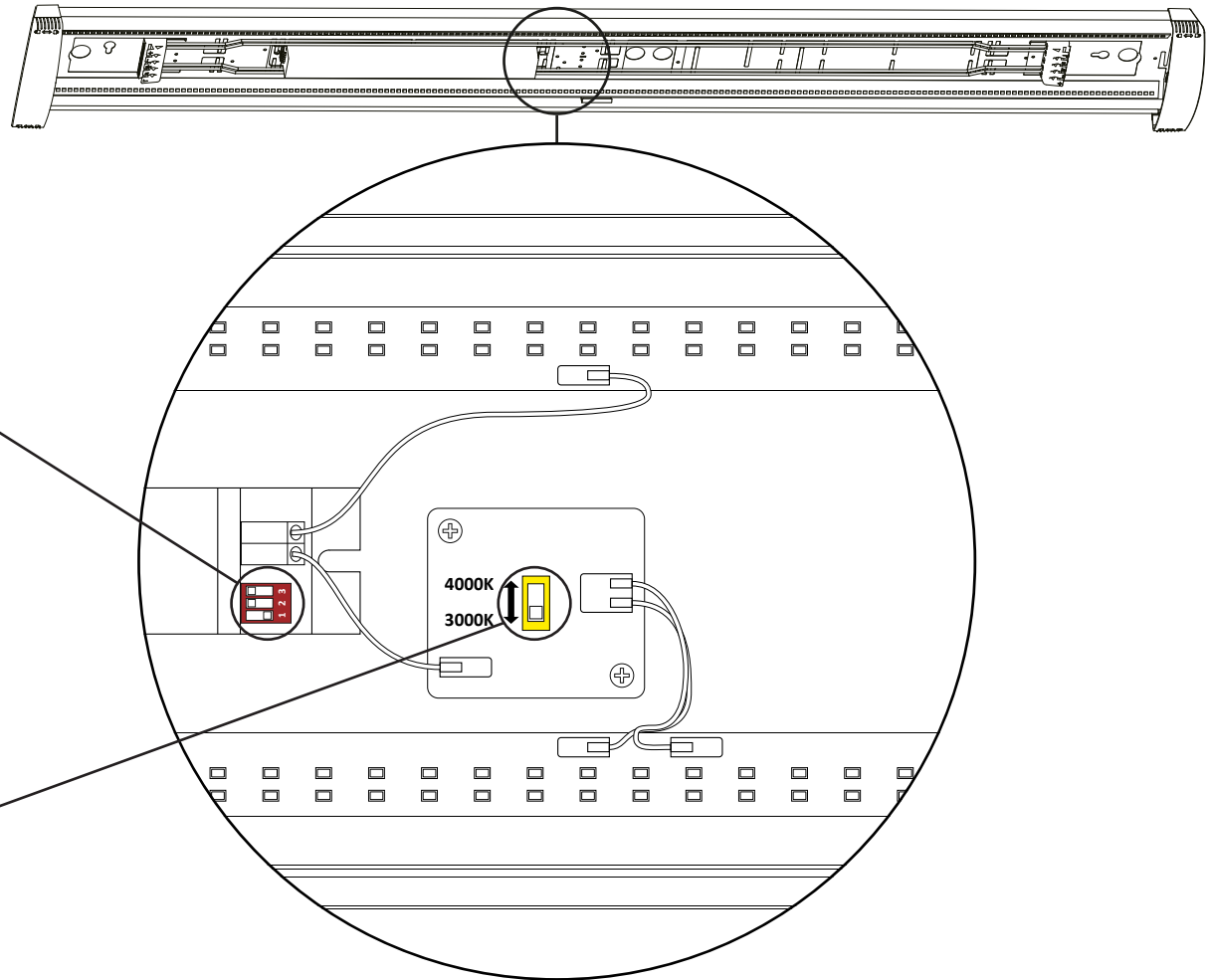
Utbyttbart drivdon av en fackman.



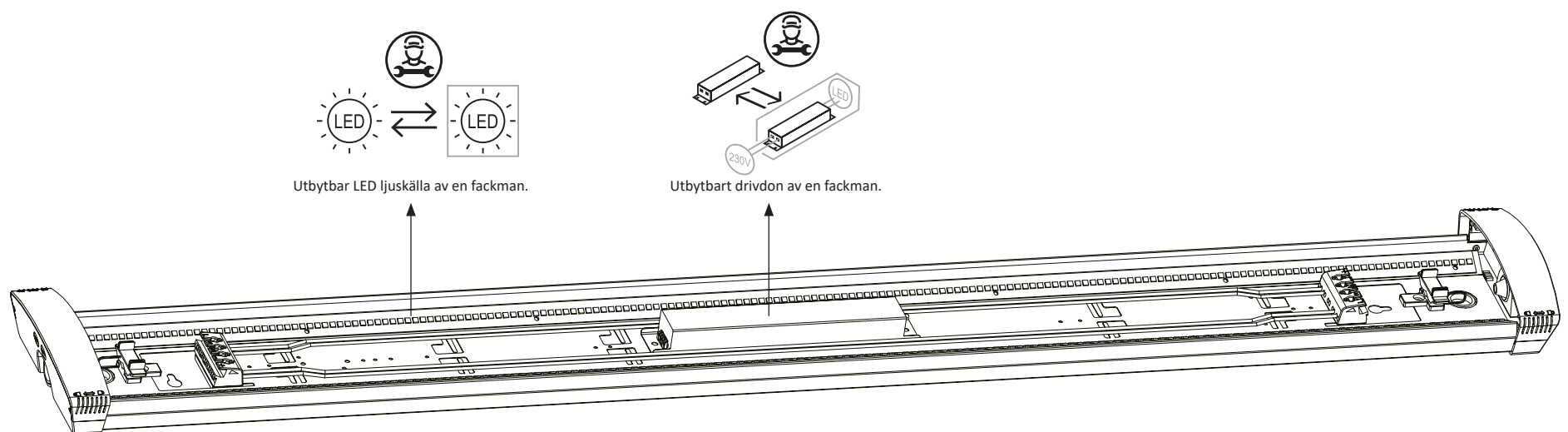
Inställningar

mA	600mm	1200mm	1500mm
200mA 	11W 1760lm	23W 3680lm	26W 4160lm
250mA 	13W 2080lm	29W 4640lm	33W 5280lm
300mA 	16W 2560lm	35W 5600lm	40W 6400lm
350mA 	20W 3200lm	40W 6400lm	47W 7520lm

CCT	600mm	1200mm	1500mm
	3000K		
	4000K		



Utbytbart



Ljuskälla

1. Lås upp gavlarna och montera av kupan.
2. Ta bort kablarna från snabbkopplingen på LED modulerna.
3. Skruva bort plastskruvarna med en skruvmejsel, ta sedan bort LED-modulen.
4. Montera dom nya LED-modulerna och koppla in kablarna.
5. Montera på kupan igen och lås gavlarna.

Drivdon

1. Lås upp gavlarna och montera av kupan.
2. Ta bort kablarna från drivdonet.
3. Skruva bort skruvarna med en skruvmejsel, ta sedan bort drivdonet.
4. Montera det nya drivdonet och koppla in kablarna.
5. Montera på kupan igen och lås gavlarna.