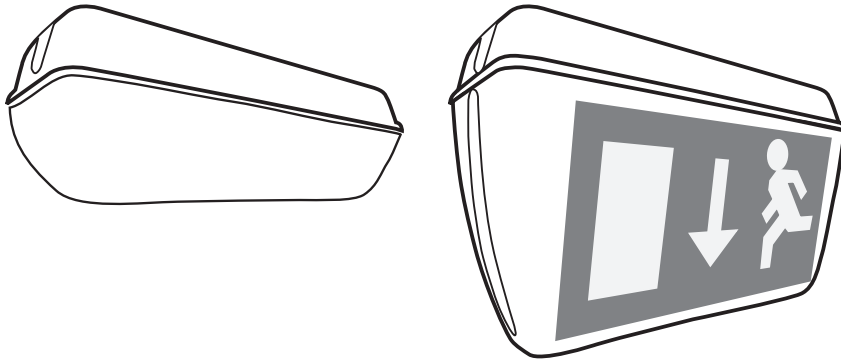


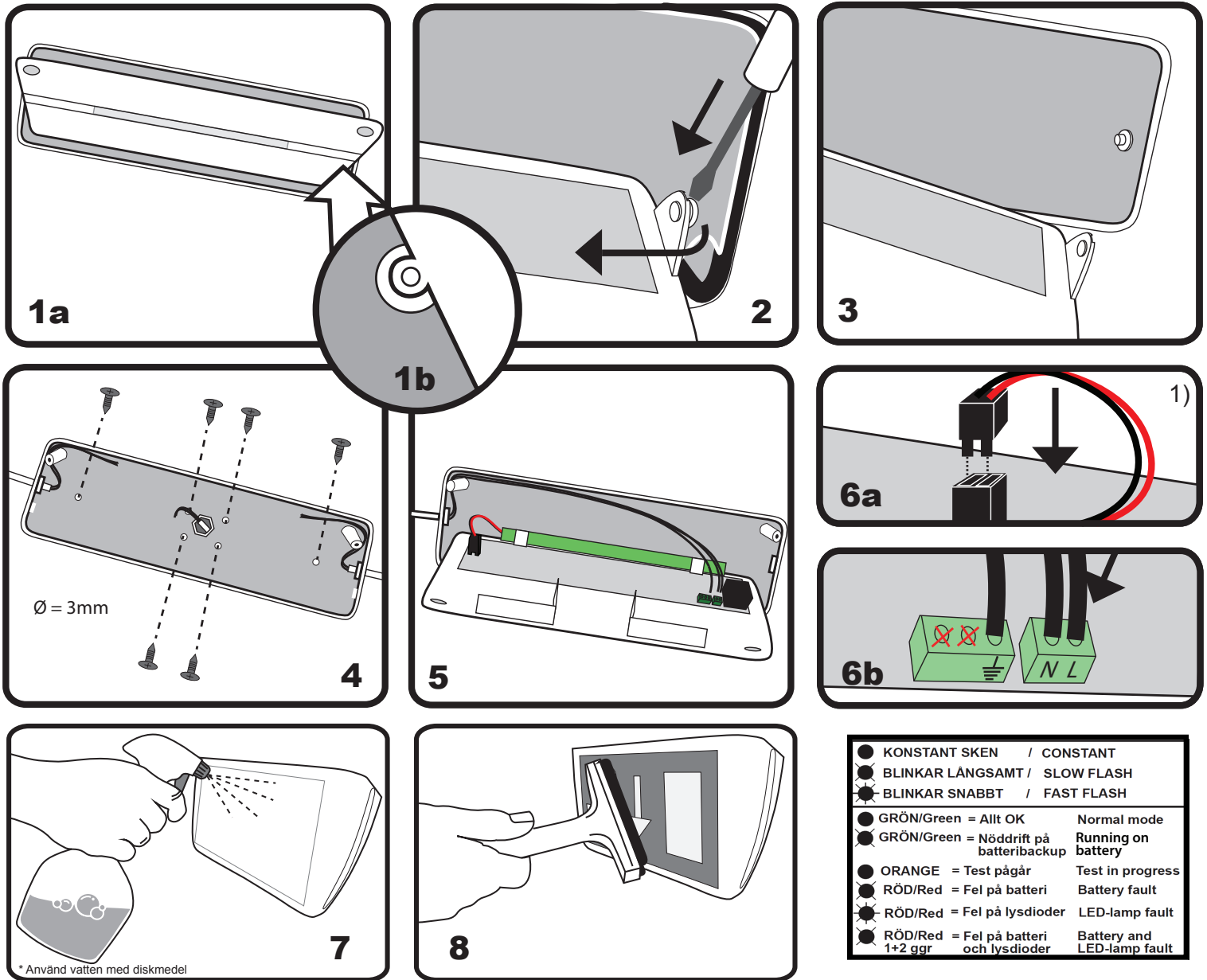
LedoTrio & LedoUltra Installationsanvisning



VIKTIG INFORMATION!

-Om strömtillförseln till armaturen bryts i mer än 24 timmar måste batteriet kopplas ur.

-Batteriet kan allvarigt skadas om produkten frekvent och upprepat sätts i nödljusdrift, exempelvis under byggnadstid. En de-centralise rad nödljusprodukt, inkl. version med DALI-övervakning, skall alltid matas via en fast laddfas!



●	KONSTANT SKEN / CONSTANT	
●	BLINKAR LÅNGSAMT / SLOW FLASH	
●	BLINKAR SNABBT / FAST FLASH	
●	GRÖN/Green = Allt OK	Normal mode
●	GRÖN/Green = Nöddrift på batteribackup	Running on battery
●	ORANGE = Test pågår	Test in progress
●	RÖD/Red = Fel på batteri	Battery fault
●	RÖD/Red = Fel på lysdioder	LED-lamp fault
●	RÖD/Red = Fel på batteri och lysdioder	Battery and LED-lamp fault

Vid allt arbete med produkten skall nätspänning alltid fränkopplas!

Tänk på miljön - lämna alltid uttjänta batterier för återvinning!

EN-60598-2-22

EN-62034

www.ledolight.se

Material	ABS-plast
Spänning	220-240 VAC, 50-60 Hz
Batteri	NiMh 4,8V High temp 1150 mAh
Backuptid	3 tim
Skyddsklass	IP 65
Energiförbrukning	2,7 W
Ljuskälla	LED
Läsavstånd	25 m (Ledoultra) / 28 m (Ledotrio)
Självttest	Ja
Standarder	En 1838, ISO 7010, CE