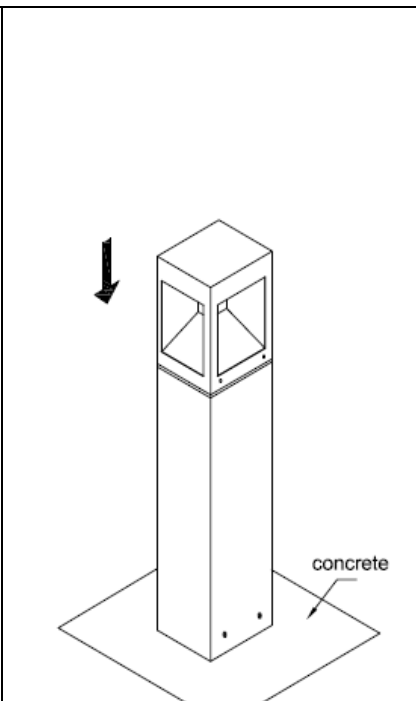
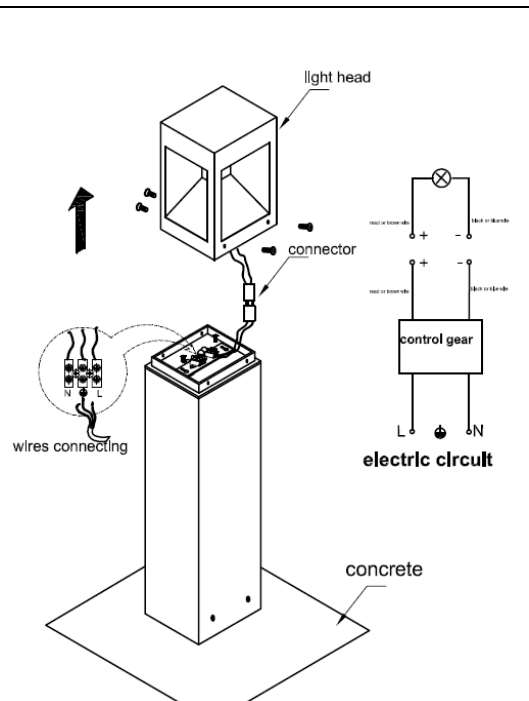
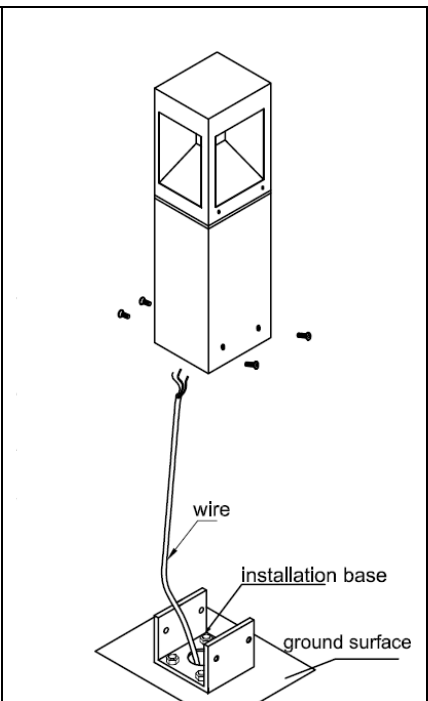
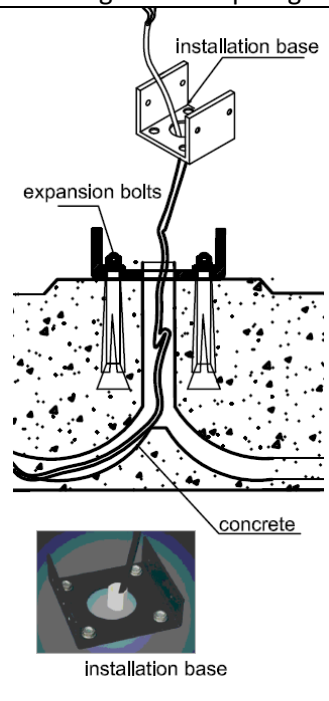


## Installationsmanual Magnum pollare LED

Pollararmatur tillverkad i anodiserad och pulverlackerad aluminium. bestyckad med LED 8x2,5W, 3000K

Drivning: 230V. Kapslingsklass: IP65



Se till att strömmen är avstängd. Börja med att fästa basen med hjälp av bultar i marken. Se till att kabel går igenom hålet i mitten på basfästet.

Ha en viss längd av kabel ca: 1 m ut från marken för installation. Fäst därefter armaturen på basfästet.

Skruva bort pollarhuvudet, ta ut kopplingsplinten och koppla in kablarna. Sätt därefter tillbaka kopplingsplinten och skruva på pollarhuvudet igen.

Slutligen, slå på strömmen.

Obs: Installation bör göras av en elinstallatör