

Läs mer om underhåll genom att skanna koden eller gå in på [www.westal.se](http://www.westal.se)

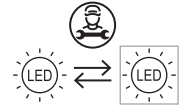


**OBS: All installation ska utföras av en behörig installatör**

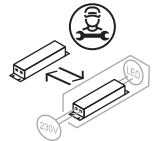
För att uppnå IP-klassning skall tätning(ar) i stomme monteras vid införing av kabel. Vid kabelinföringen skall håltagningen i tätningen vara minsta möjliga för att omsluta kabel runt dess omkrets.

Fel eller skador orsakade av felaktig installation kan påverka produktgarantin.

För tillbehör se [www.westal.se](http://www.westal.se)



LED får bytas av fackman.

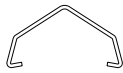


Drivdon får bytas av fackman.

**Medföljande tillbehör**



Monteringsbygel x2



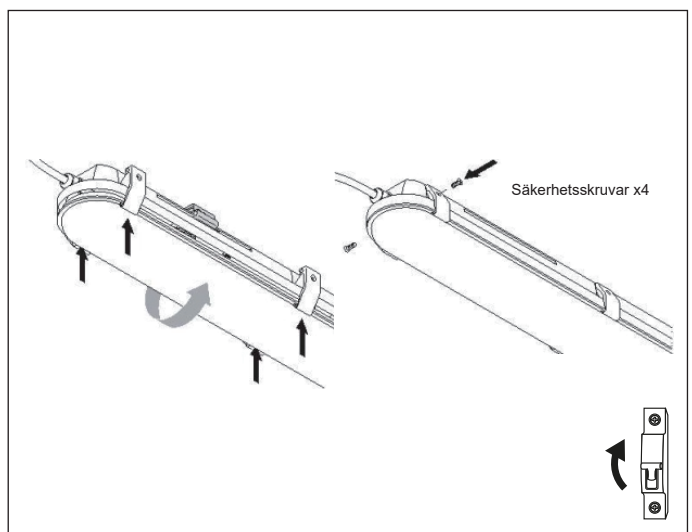
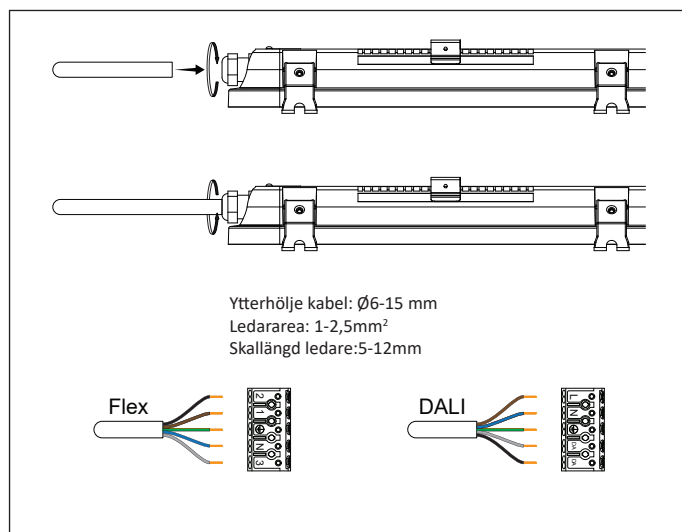
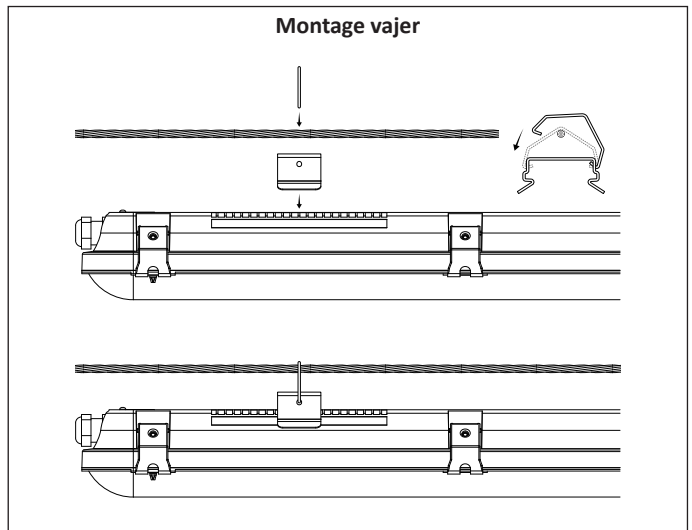
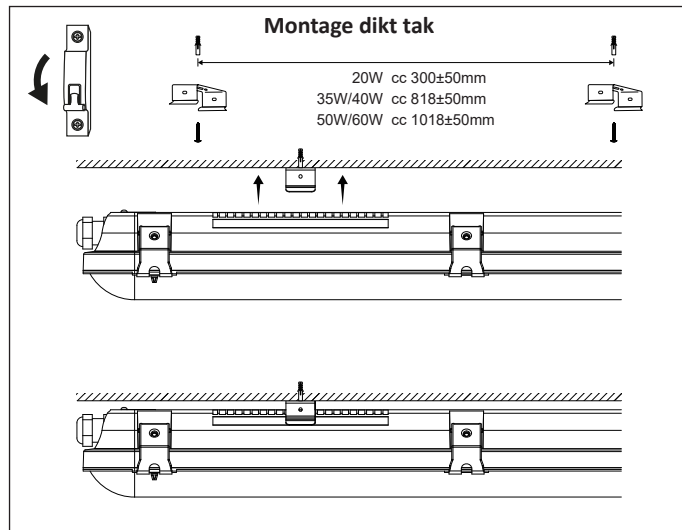
Linfäste x2



Skruv + Plugg x4



Säkerhetsskruv x4



### Inställningar Arkas Flex

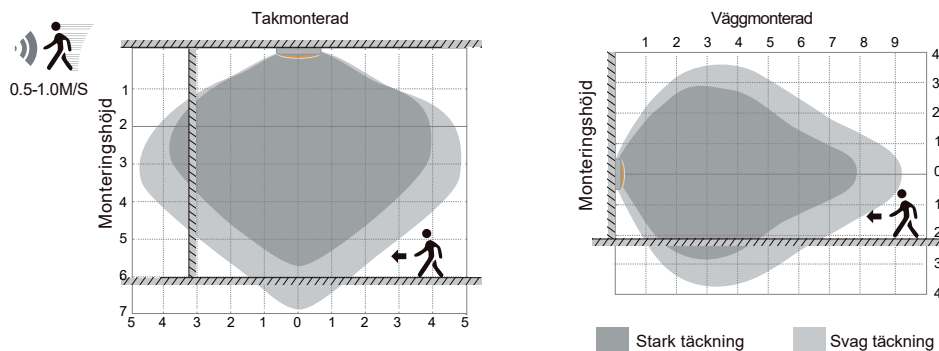
Ljusflöde	DIP-switch	600mm	1200mm	1500mm	CCT
100%		20W	40W	60W	3000K
85%		17W	35W	50W	4000K
70%		14W	30W	40W	5000K
60%		12W	25W	35W	

### Sensorinställningar och kopplingschema

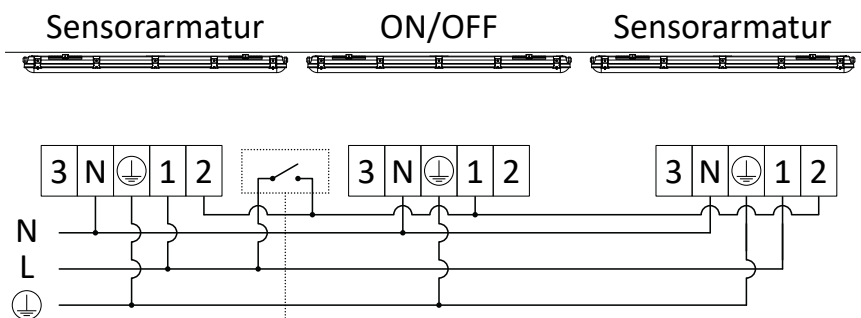
OBS! Max 400W får kopplas till sensorarmaturen, inklusive sensorarmaturen.

Rörelsedetekteringsområde	Hålltid	Dagsljussensor
<b>100%</b> Rörelsedetektering upp till 6m.	<b>5 sek</b> med 100% ljusflöde innan den släcks ner efter att ingen rörelse uppfattats.	<b>Frånkopplad</b> Armaturen tänds upp oavsätt vilket ljusnivå det är.
<b>50%</b> Rörelsedetektering upp till 3m.	<b>90 sek</b> med 100% ljusflöde innan den släcks ner efter att ingen rörelse uppfattats.	<b>30 Lux</b> Sensorn kan ställas in så att armaturen endast tänds då belysningsstyrkan är under 30 Lux.
	<b>5 min</b> med 100% ljusflöde innan den släcks ner efter att ingen rörelse uppfattats.	
	<b>15 min</b> med 100% ljusflöde innan den släcks ner efter att ingen rörelse uppfattats.	

### Rörelsedetekteringsområde vid 100%



### Kopplingschema



Strömbrytare om manuell förbikoppling önskas. Detta är ett exempelvis krav på om belysningsarmaturerna monteras i skyddsrum.