

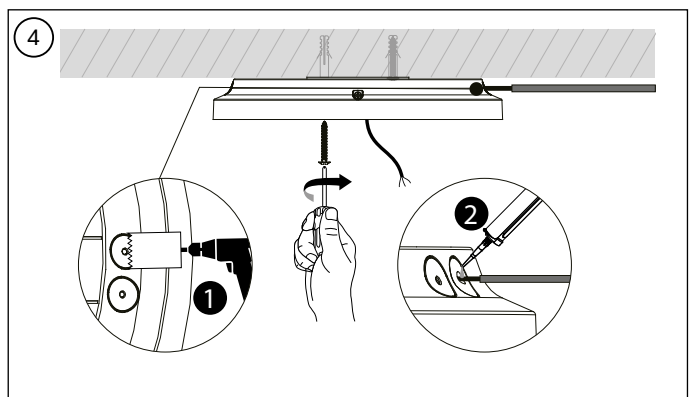
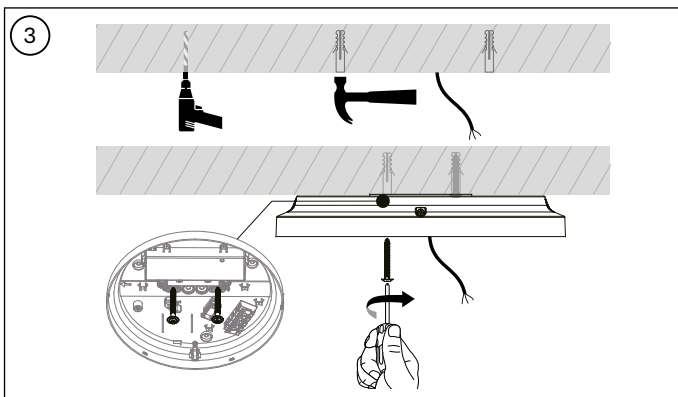
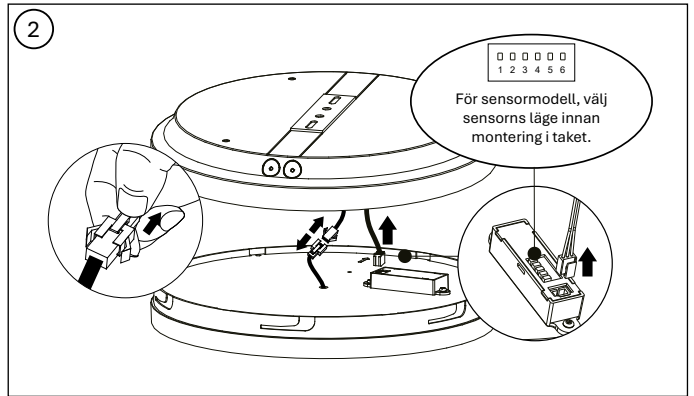
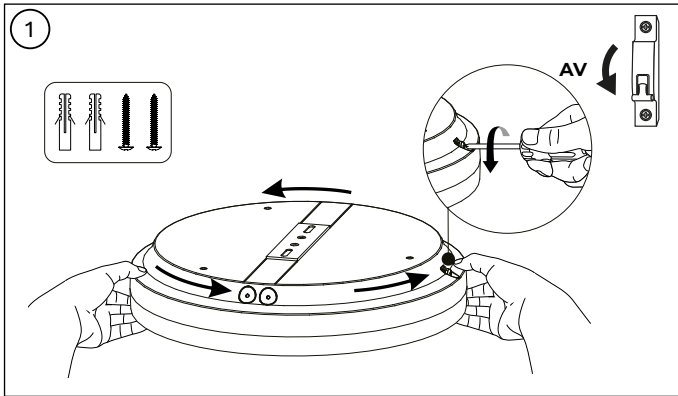
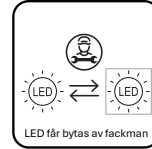
Läs mer om underhåll genom att skanna koden eller gå in på www.westal.se

För tillbehör se www.westal.se

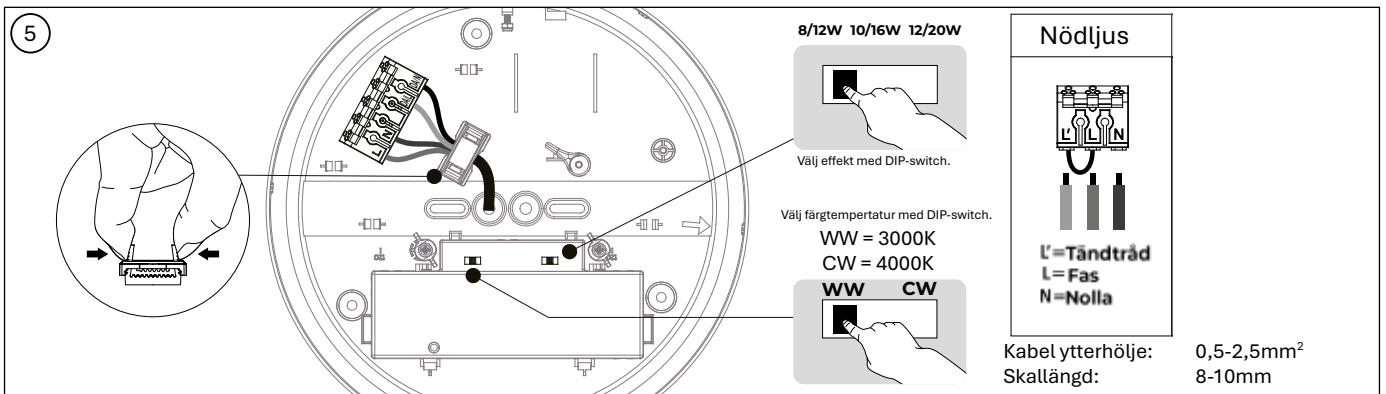
OBS: All installation ska utföras av en behörig installatör

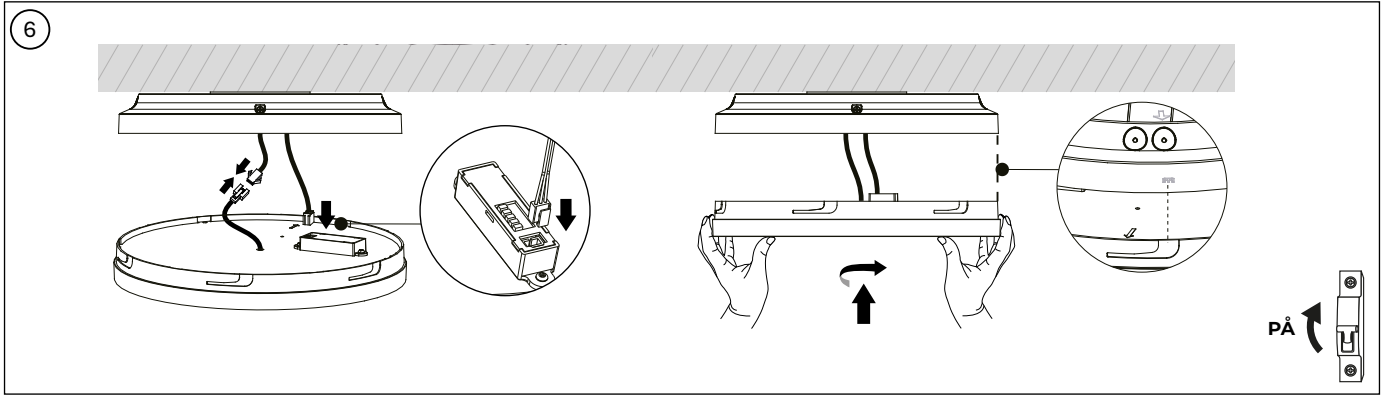
Fel eller skador orsakade av felaktig installation kan påverka produktgarantin.

Armatyr med DIP-switch på drivdonet för ställbar effekt och färgtemperatur.



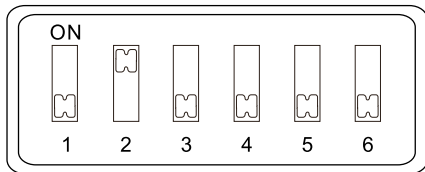
För att behålla IP-klassningen använd kabelgenomföring (M12).





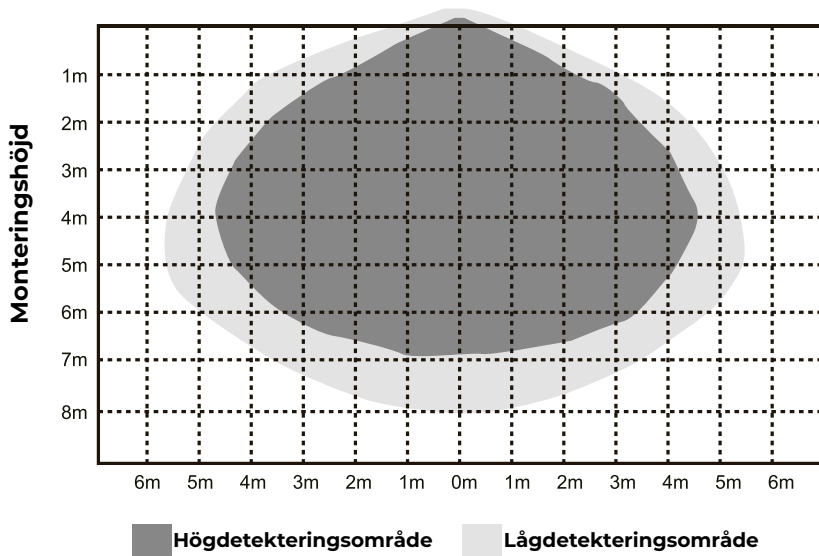
Sensor inställningar:

Känslighet		Hålltid		Dagsljussensor		Nivå för grundljus		Grundljus	
1	2	3	4	5	6	7	8	9	10
-	100%	-	-	5S	-	-	5	-	∞
ON	50%	-	ON	60S	ON	30lux	ON	20%	ON
		ON	-	3min					
		ON	ON	10min					



Fabriksinställningar:

Känslighet	Hålltid	Dagsljussensor	Nivå för grundljus	Grundljus
100%	3min	Avstängd	0%	∞



Instruktioner för automatiskt testläge.

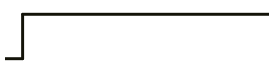




1. När enheten spänningssätts startar den automatiskt ett självttest och en diagnostik enligt följande:


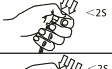

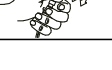
- Var 4:e sekund: Kontrollerar batterifrån skiljning, fel på laddningskort, armaturfel samt transformatorfel.
- Varje månad: Utför ett test med 3 minuters varaktighet.
- Varje år: Utför ett test med 3 timmars varaktighet.

Alla testfunktioner är fabriksinställda och kräver ingen justering på installationsplatsen.

2. Statusindikering med tvåfärgad LED-indikator

Grön	Fast sken	Redo / normaldrift
	Blinkande	Testläge

Rött ljus		Kräver service	
	On	Röd indikator lyser	Onormal batteritemperatur
	ON + blinkande	Röd indikator lyser kontinuerligt med ett kort blink per cykel (3,8s på, 0,2s av)	Batteriet är inte anslutet
	Blinkande	Blinkar två gånger inom 4 sekunder (0,2s på, 0,2s av, två blink per cykel)	Låg batterispänning
	Blinkande	Blinkar tre gånger inom 4 sekunder (0,2s on-0,2s av, tre gånger per cykel)	Fel på laddkortet
	Blinkande	Blinkar 4 gånger inom 4 sekunder (0,2s on-0,2s av, fyra gånger per cykel)	Transformatorfel

	Tryck på knappen en gång	30 sekunder test
	Tryck på knappen två gånger inom 2 sekunder	3 minuter test
	Tryck på knappen tre gånger inom 2 sekunder	30 sekunder test
	Tryck på knappen fyra gånger inom 2 sekunder	3 minuter test

Anmärkning:

1. Efter att felet har åtgärdats, tryck in och håll testknappen i 2 sekunder för att återställa den blinkande indikatorlampan till grönt.
2. Denna produkt ska installeras av en behörig elektriker i enlighet med lokala standarder gällande elföreskrifter.
3. Säkerställ att strömförsörjningen är fränkopplad före installation.
4. Förseglat uppladdningsbart LiFePO4-batteripack. Batteriet ska bytas när den specificerade drifttiden inte längre uppnås.
5. För att undvika skador på armaturen och säkerställa korrekt funktion ska batteriet ersättas med samma fabrikat och typ.