

Läs mer om underhåll genom att skanna koden eller gå in på www.westal.se

För tillbehör se www.westal.se

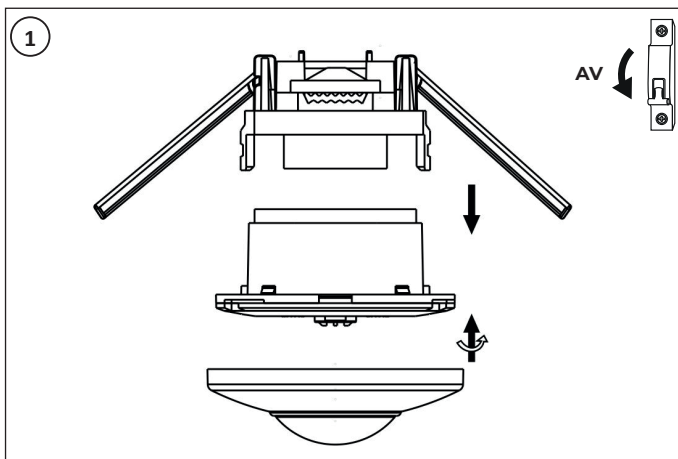
OBS: All installation ska utföras av en behörig installatör

Produkten använder en detektor med hög känslighet och ett integrerat kretskort. Den utnyttjar infraröd energi från människor som styrsignal och kan starta belastningen omedelbart när någon går in i detektionsområdet.

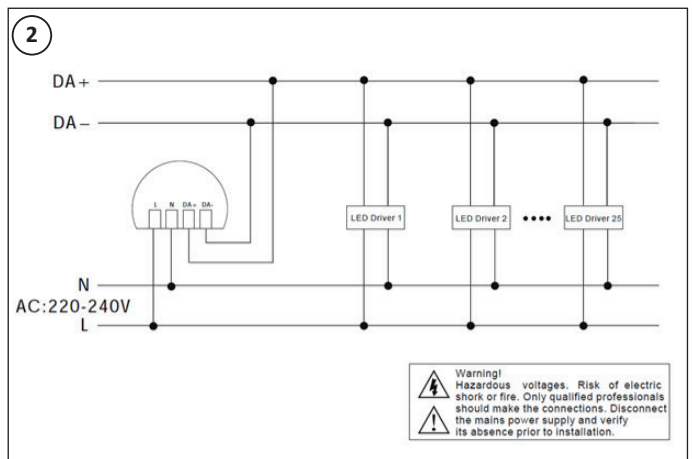
- Undvik att rikta sensorn mot objekt med mycket reflekterande ytor, så som speglar.
- Undvik att montera sensorn nära värmekällor, så som värmeventiler, luftkonditionsenheter osv.

Fel eller skador orsakade av felaktig installation kan påverka produktgarantin.

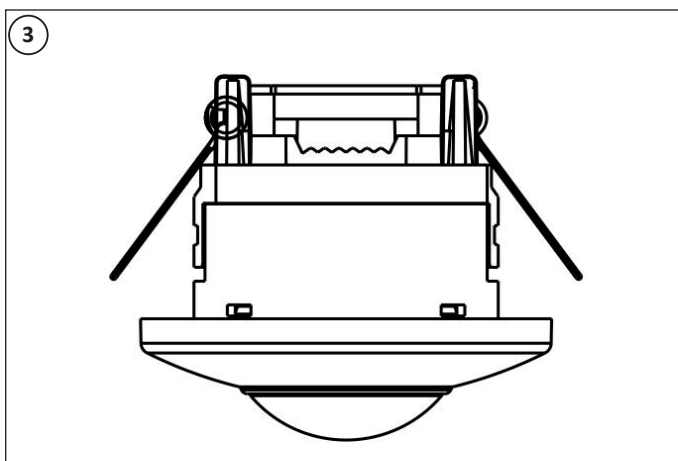
- Kan skilja mellan dag och natt:** Produkten kan fungera både dag och natt när den är inställd på sol-läget (max). Den fungerar i omgivningsljus som är mindre än 10 LUX när den är inställd på ”-” (min).
- Tidsfördröjning förlängs kontinuerligt:** Om sensorn detekterar rörelse under pågående detektering, startar den om tidsräkningen från den nya signalen.
- Justerbar SENS:** Känsligheten kan justeras beroende på användningsområde. Vid låg känslighet kan detektionsavståndet vara 2 meter, medan det vid hög känslighet kan vara upp till 16m.
- Justerar tidsfördröjning:** Tidsfördröjningen kan ställas in efter önskemål. Den kortaste tiden är 10sek ± 3sek och den längsta är 7min ± 2min.



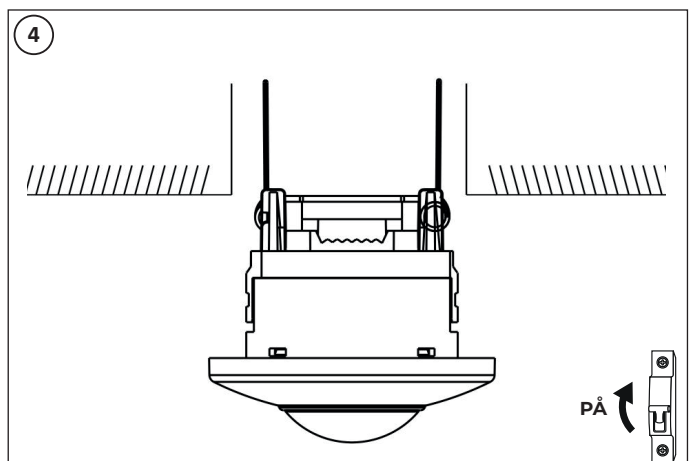
Vrid det övre locket moturs enligt diagrammet.



Anslut strömförsörjningen och lasten enligt kopplingsschemat.



Fäst botten på den valda platsen med den uppblåsta skruven.



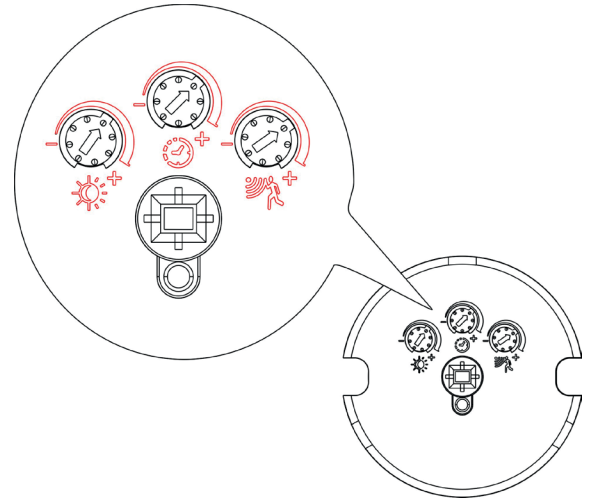
Sätt tillbaka det övre locket på sensorn, slå sedan på strömmen.

Testa sensorn:

1. Vrid LUX-vredet medurs till maxläget ”+”.
Vrid SENS-vredet medurs till maxläget (+).
Vrid TIME-vredet moturs till minläget ”-”.

2. Slå på strömmen; sensorn och den anslutna armaturen kommer inte att reagera initialt. Efter 30sek är sensorn i operativt läge. Om sensorn tar emot en detektering, tänds armaturen. Om ingen ny detektering påbörjas bör armaturen släckas efter 10sek ± 3sek.

3. Vrid LUX-knappen moturs till miniläget (”måne”). Om det omgivande ljuset överstiger 10 LUX, kommer sensorn inte att starta upp och armaturen släcks. Om omgivningsljuset är mindre än 10 LUX, kommer sensorn aktiveras och armaturen tänd upp vid detektering. Om ingen ny detektering påbörjas bör armaturen släckas efter 10sek ± 3sek.



**Observera: Vid test i dagsljus, vrid LUX-vredet till läget (”sol”), annars aktiveras inte sensorn!
Om armaturen är över 60W ska avståndet mellan armatur och sensor vara minst 60cm.**

Exempel på problem och lösningar:

1. Armaturen tänds inte

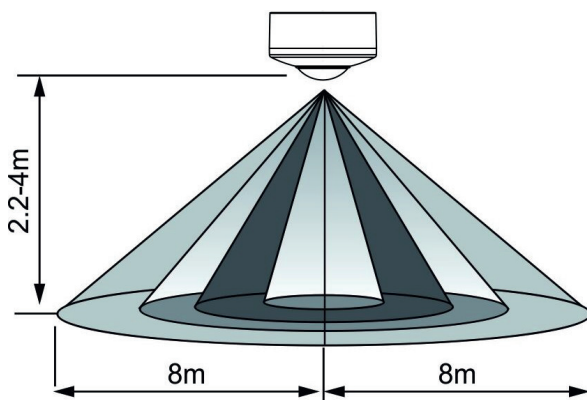
- Kontrollera om anslutningen mellan strömkälla och armaturen är korrekt.
- Kontrollera om armaturen tänds utan sensor.
- Kontrollera om inställningarna för arbetsljus stämmer överrens med det omgivningsljuset.

2. Sensorn har svag detektering:

- Kontrollera om det finns något hinder framför sensorn som påverkar mottagandet av signaler.
- Kontrollera om omgivningstemperaturen är inom produktens rekommenderade arbetstemperatur (>-20° - <+40°).
- Kontrollera om känsligheten stämmer överrens med detekteringsområdet.
- Kontrollera om installationshöjden överensstämmer med höjden som anges i instruktionerna.
- Kontrollera om rörelseriktningen är korrekt.

3. Sensorn stänger inte av belastningen automatiskt:

- Kontrollera om det finns en kontinuerlig signal inom detektionsområdet.
- Kontrollera om tidsfördröjningen är inställd på maxläget.
- Kontrollera om strömförsörjningen stämmer överrens med instruktionerna.



Höjd för installation: 2.2-4m

Detektionsarea: Max 16m

Fjärrkontroll

1. **MA-AT**
Automatiskt läge. PIR sensor och LUX sensor är aktiverade. Styrenheten fungerar som närvarodetektering och dagsljusreglering.
2. **M2-PM**
PIR sensor och LUX sensor är aktiverade. Styrenheten fungerar som närvarodetektering under förutsättning att det omgivande LUX-värdet är lägre än referensnivån.
3. **M3-PC**
PIR sensorn är aktiverad oavsett omgivande LUX.
4. **M4-LC**
LUX sensorn är aktiverad. Styrenheten fungerar som dagsljussensor.
5. **ON/OFF**
Slå på eller stäng av sensorn.
6. **Återställ till standardvärde:**
A) En gångs återställning: standardåterställning via fjärrkontroll
 - I. Hålltid: 5 min
 - II. Standbytid: 5 min
 - III. Standbyeffekt: 20%
 - IV. Detekteringsområde: Max eller anpassat
 - V. Läge M1 (kan anpassas)
7. **Manuell**
Manuell styrenhet. PIR och LUX sensor avstängda.
8. **DIM +/-**
Dimma upp eller ner armaturen
9. **Test 2S**
Testa detektionsmönster/område för PIR-sensor. Efter aktivering: på i 2 sek, sedan av. Efter 30 sek återgår den till föregående läge.
10. **MIN. SET**
Definiera minsta dimningsnivå. Dimma upp/ner för att justera minsta ljusnivå. Klicka på knappen för att lämna detta läge.
11. **ECO SET:**
Definiera högsta dimningsnivå. Dimma upp/ner för att justera högsta ljusnivå. Klicka på knappen för att lämna detta läge.
12. **Känslighet - låg, medel, hög, max**
Ställ in känsligheten för PIR sensorn.
13. **LUX Read:**
I lägena M-AT, M2-PM, M4-LC, läs av det faktiska omgivande LUX värdet som referens.
14. **10 Lux - 1000 Lux**
Detta är standardnivåer för LUX.
15. **STBY OFF - STBY 30%**
Definiera dimningsnivå för standbyperioden.
16. **Hålltid**
Definiera hålltid.
17. **Standbytid**
Definiera standbytid.
18. **Scen 1 - Scen 4:**

Scen	Hålltid	Standbytid	Standbyeffekt	Läge	Känslighet	ALS
Scen 1	30s	30s	20%	PIR	100%	Avstängd
Scen 2	1 min	1 min	20%	PIR	100%	Avstängd
Scen 3	15 min	1 min	20%	PIR	100%	Avstängd
Scen 4	30s	Oändlig	20%	PIR	100%	Avstängd