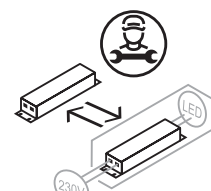


Utbytbar LED ljuskälla av en fackman.

Användarmanual Aqua LED spegel I

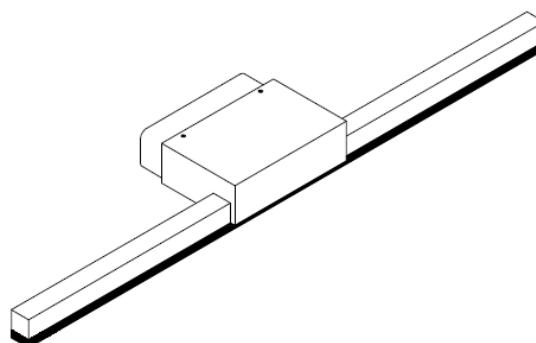
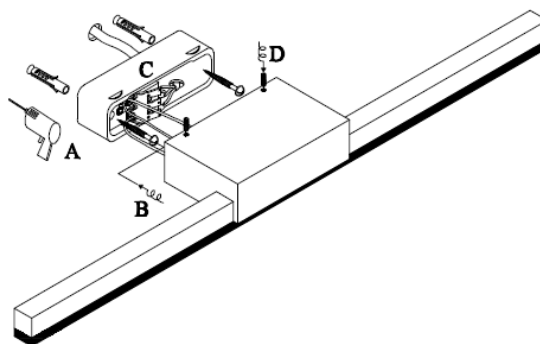
E-nr. 7500759



Utbytbart drivdon av en fackman.

Beskrivning

1. Innan installation se till att strömmen är frånslagen.
2. Följ instruktionerna med hjälp av bilden till höger
 - A. Dra fram kabel.
 - B. Skruva fast bakstycket på väggen.
 - C. Anslut kablarna i kopplingsplinten.
 - D. Fäst armaturen på bakstycket med skruv.
3. När alla steg är gjorda se till att armaturen sitter rakt och skruva därefter åt skruvarna. Koppla slutligen på strömmen.

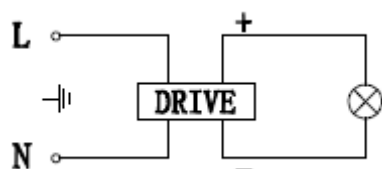


Skötsel och rengöring

1. Innan rengöring se till att strömmen är frånslagen.
2. Använd en mjuk duk för att rengöra. Vid tuffare fläckar används mildt rengöringsmedel
3. Varning: Använd ej alkohol eller andra lösningsmedel

Viktigt

Vid någon form av osäkerhet, vänligen kontakta en elektriker.



Läs mer om underhåll genom att skanna koden eller gå in på www.westal.se