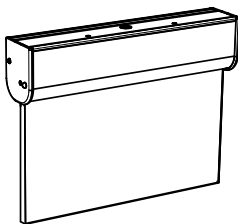
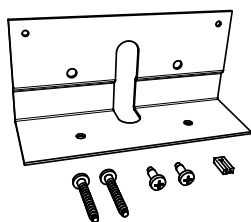


LedoNomic



VIT BAKSIDA

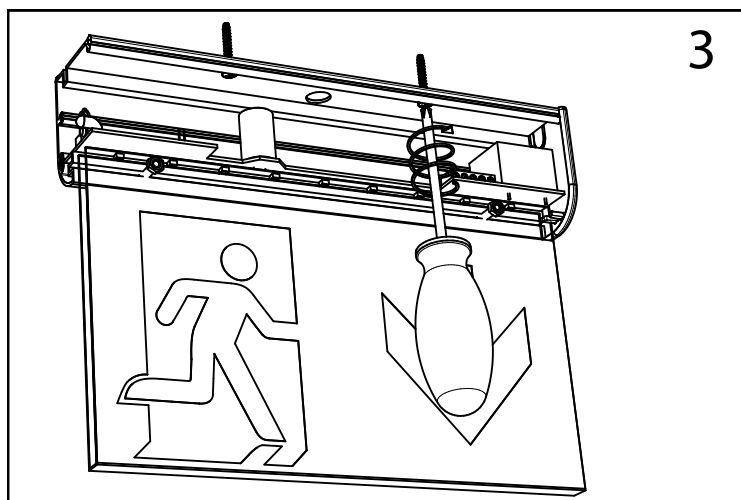
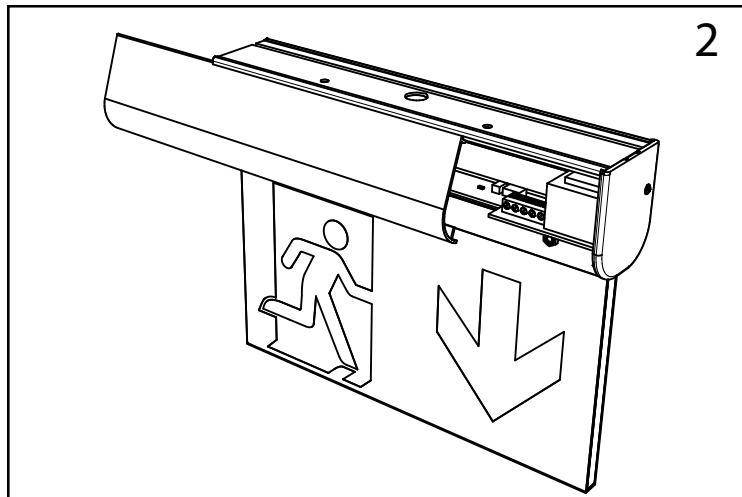
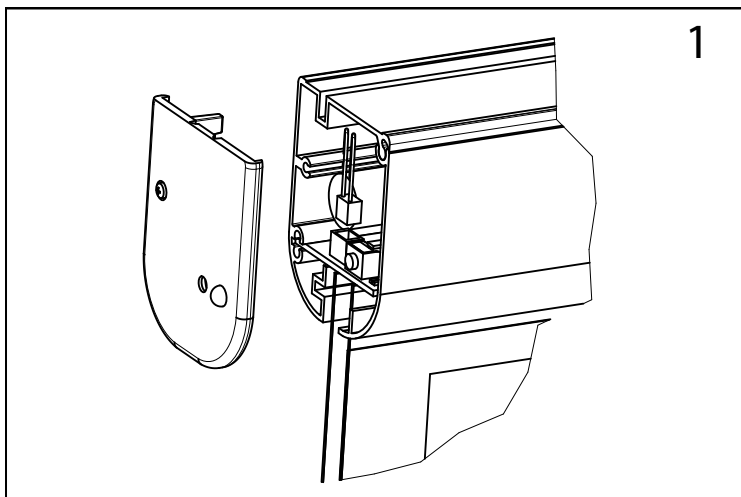
Innehåller



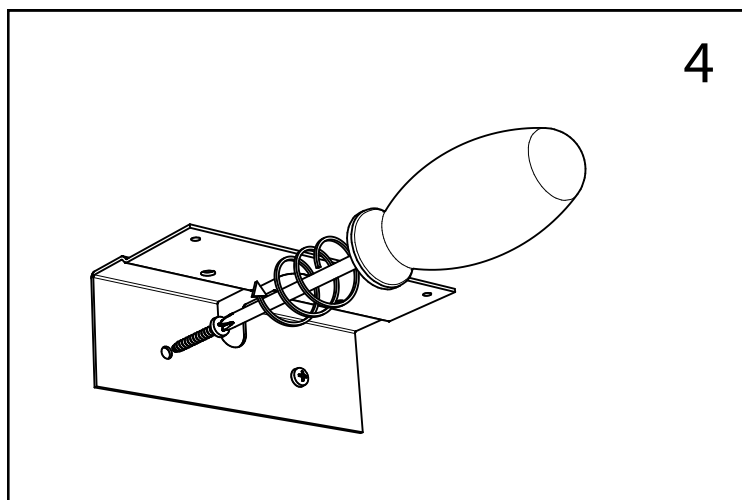
VIKTIG INFORMATION!

-Om strömtillförseln till armaturen bryts i mer än 24 timmar måste batteriet kopplas ur.

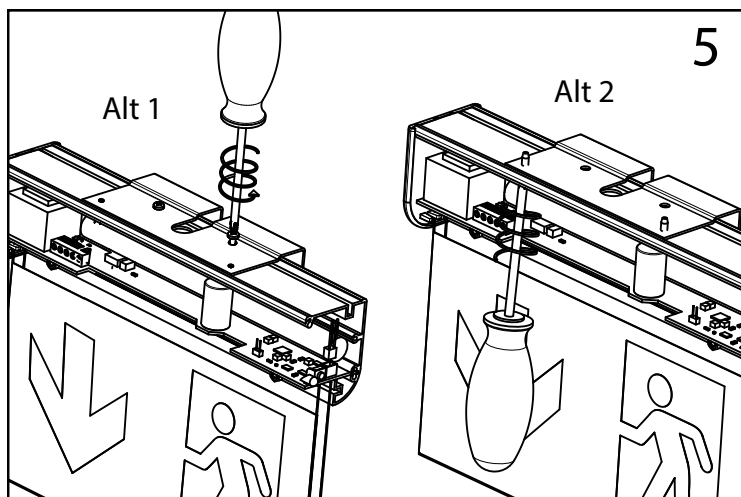
-Batteriet kan allvarligt skadas om produkten frekvent och upprepat sätts i nödljusdrift, exempelvis under byggnadstid. En de-centraliserad nödljusprodukt, inkl. version med DALI-övervakning, skall alltid matas via en fast laddfas!



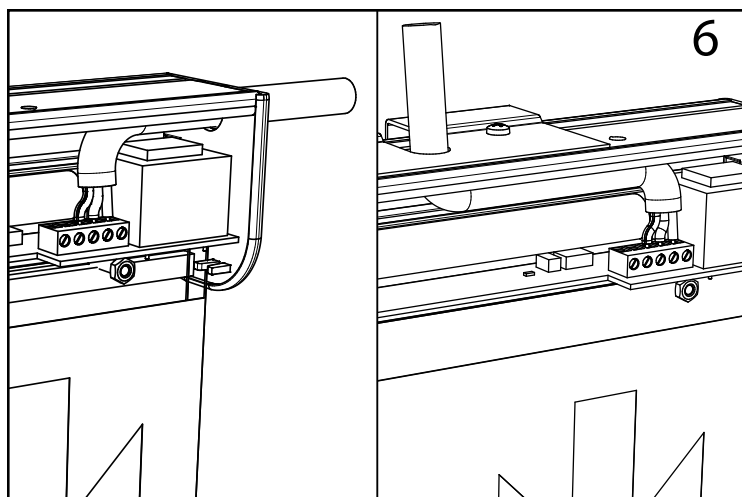
Takmontage



Väggmontage

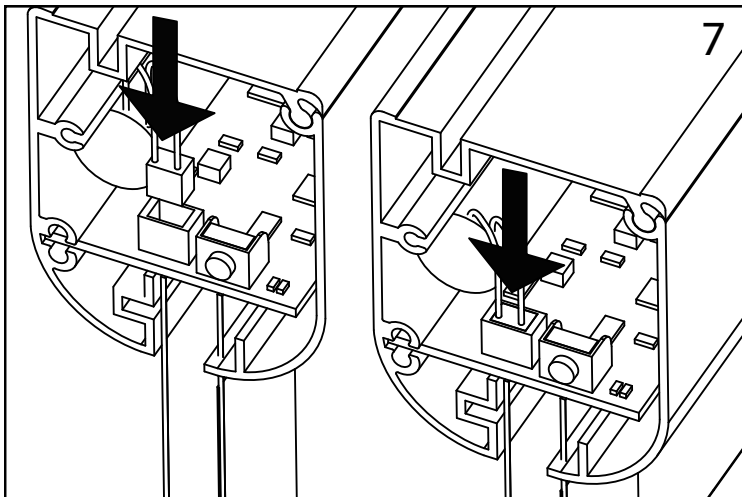


Vid montage nära tak använd alt. 2.

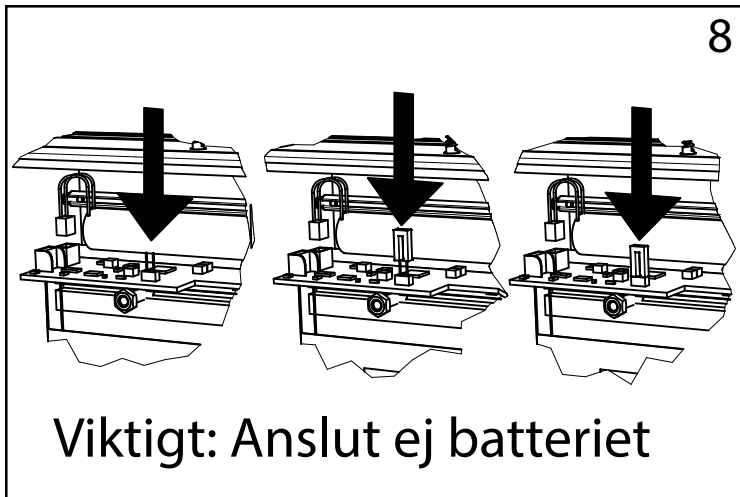


Sido/ovan-monterad kabel

LedoNomic

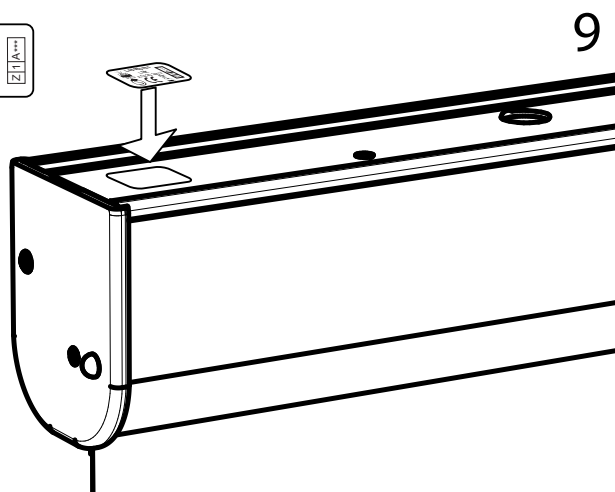
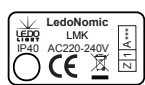


Decentraliserad (internt batteri): anslut batteriet och gå till bild 10

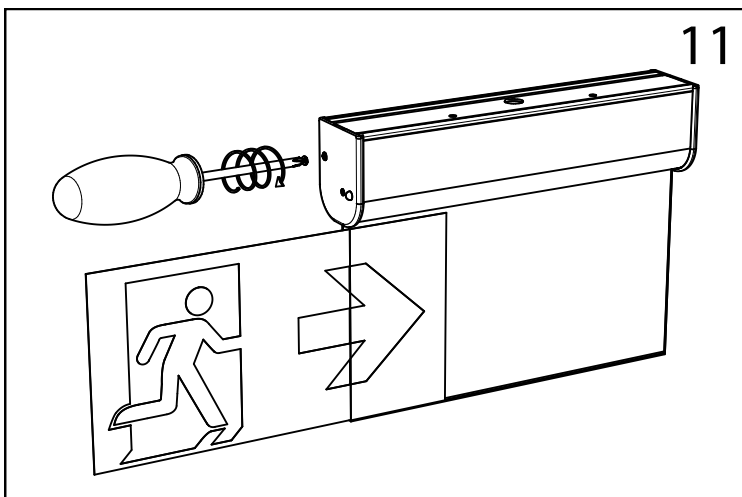
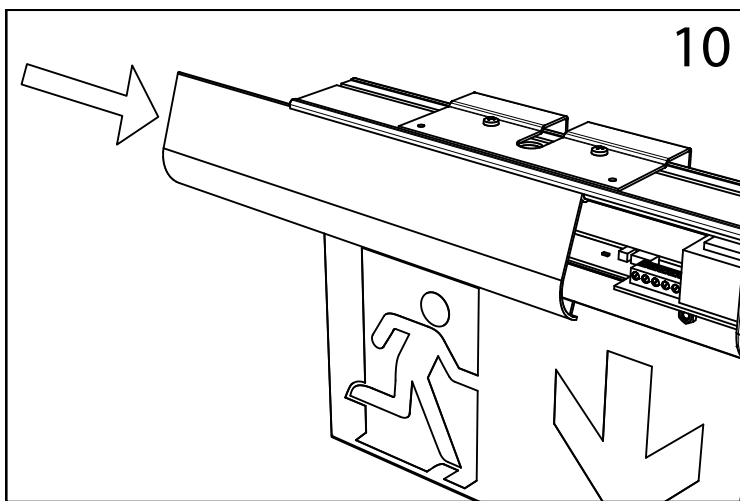


Viktigt: Anslut ej batteriet

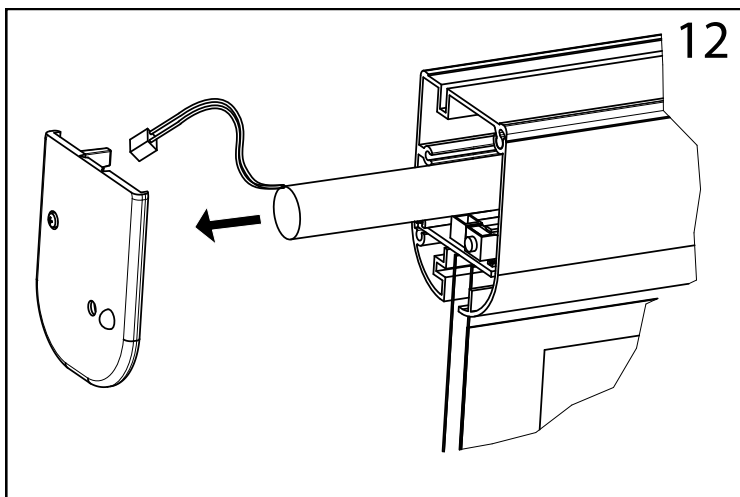
Centraliserad (UPS/CPS): anslut röd bygel



Centraliserad (UPS/CPS): Täck över ettiketten på ovansidan med vita etiketten ifrån påsen



Vit baksida "SKALL" användas vid enkelsidig skylt



Om batteriets backtid ej uppnås vid test, skall batteripaket bytas. Se spec. för backtid

| | |
|---|----------------------------|
| ● KONSTANT SKEN / CONSTANT | |
| ● BLINKAR LÅNGSAMT / SLOW FLASH | |
| ● BLINKAR SNABBT / FAST FLASH | |
| ● GRÖN/Green = Allt OK | Normal mode |
| ● GRÖN/Green = Nöd drift på batteribackup | Running on battery |
| ● ORANGE = Test pågår | Test in progress |
| ● RÖD/Red = Fel på batteri | Battery fault |
| ● RÖD/Red = Fel på lysdioder | LED-lamp fault |
| ● RÖD/Red = Fel på batteri och lysdioder | Battery and LED-lamp fault |

| | |
|---|------------------------------|
| Material | Aluminium och Acryl |
| Spänning | 220-240 VAC, 50-60 Hz |
| Batteri | NiMh 4,8V High temp 1150 mAh |
| Backtid | 3 tim |
| vikt | 950 g |
| Skyddsklass | IP 40 |
| Energiförbrukning | 2,7 W |
| Ljuskälla | LED |
| Läsavstånd | 25 m |
| Självtest | Ja |
| Standarder | En 1838, ISO 7010 |
| Decentraliserad och centraliserad i samma produkt | |

