

Rampmontage Lino Tak



Läs mer om underhåll genom att skanna koden eller gå in på www.westal.se



För tillbehör se www.westal.se

OBS: All installation ska utföras av en behörig installatör

Montageanvisning på sida 2 och 3. Fel eller skador orsakade av felaktig installation kan påverka produktgarantin.

Lino finns som enkel armatur och som rampmontage sektioner för kontinuerliga ljuslinjer. Se exempel nedan.

Sektioner finns i olika längder, som hörn och som korsningar. Går att pendla med pendelkit.

Lino SE Linjär sektion som används i början/slutet, inklusive en gavel. Finns i 6 olika längder.

Lino M Linjär mittsektionen. Finns i 6 olika längder.

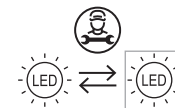
Lino L L-formad hörnsektion.

Lino T T-formad trevägssektion.

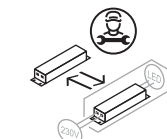
Lino X X-formad fyrvägssektion.

Tillbehör:

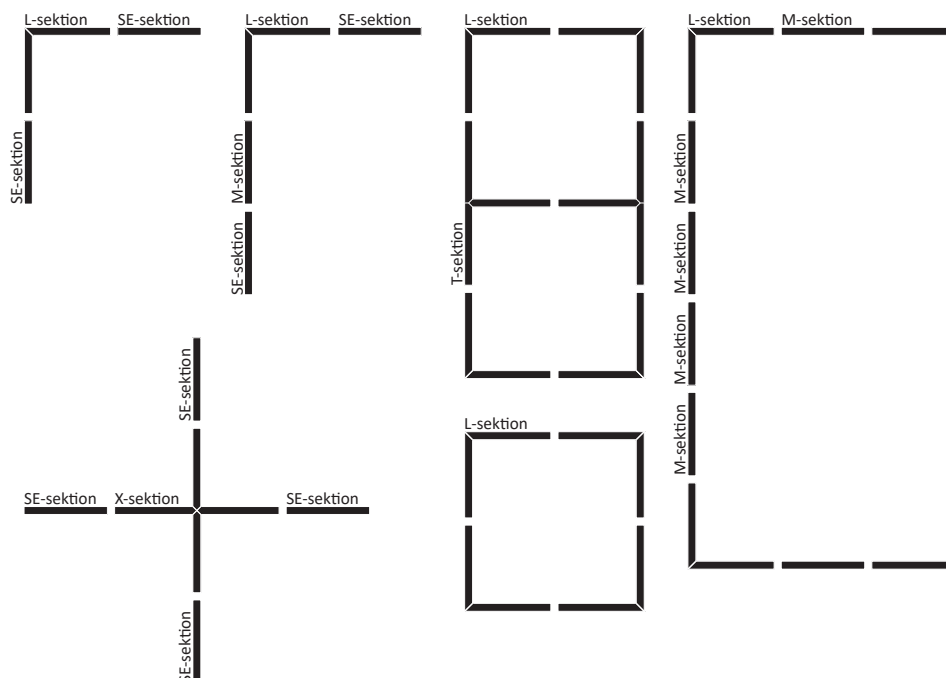
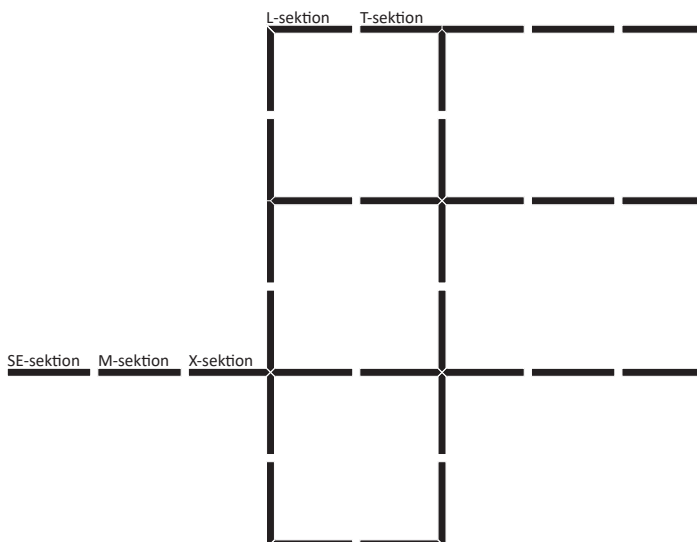
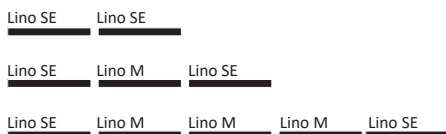
- 7025591 Pendelkit Lino/Mira 1,5m.
- 7025592 Sladdställ 3-pol 1,5m+takkopp
- 7025593 Sladdställ 5-pol 1,5m+takkopp
- 7025594 Gavel Lino Vit
- 7025595 Gavel Lino Svart
- 7025596 Linjär koppling Lino
- 7025597 Snabbkoppling 3-polig, hane/hona.
- 7025598 Snabbkoppling 5-polig, hane/hona.

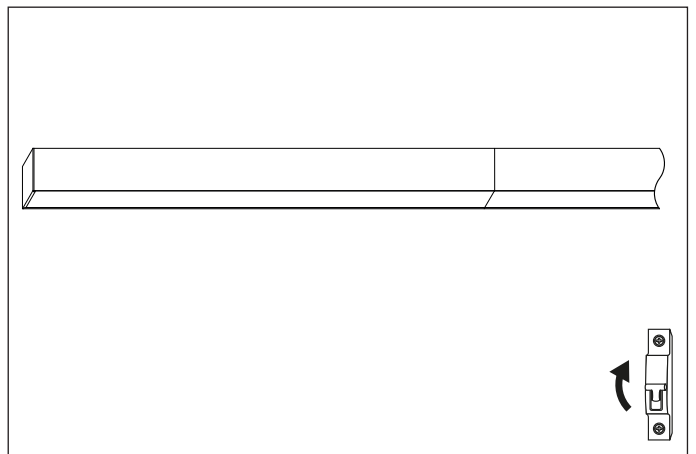
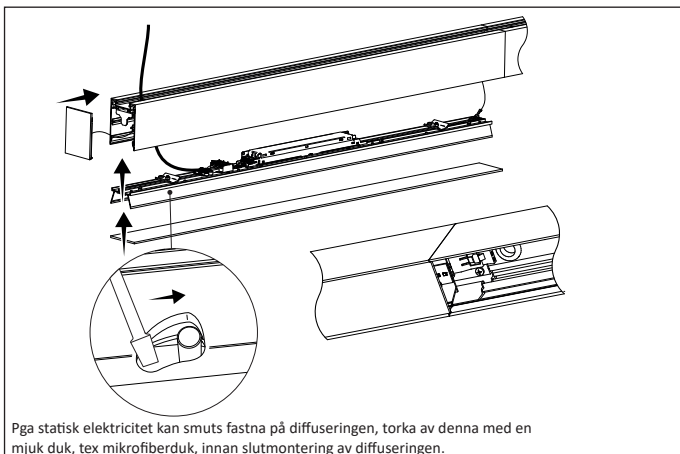
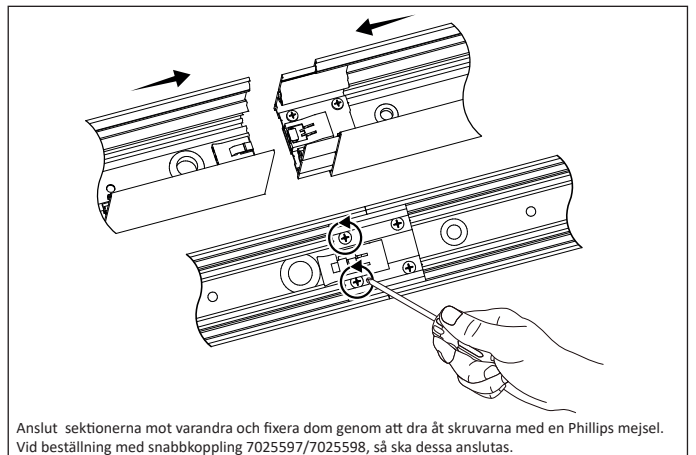
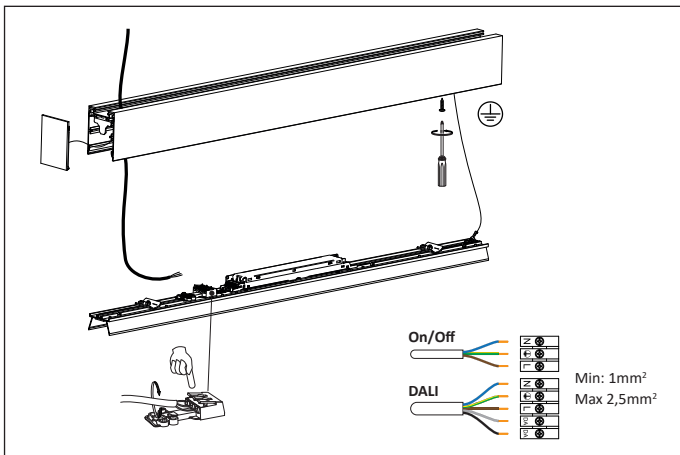
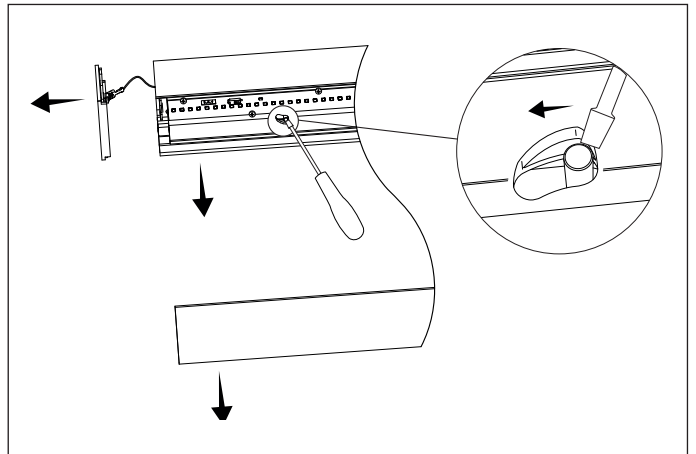
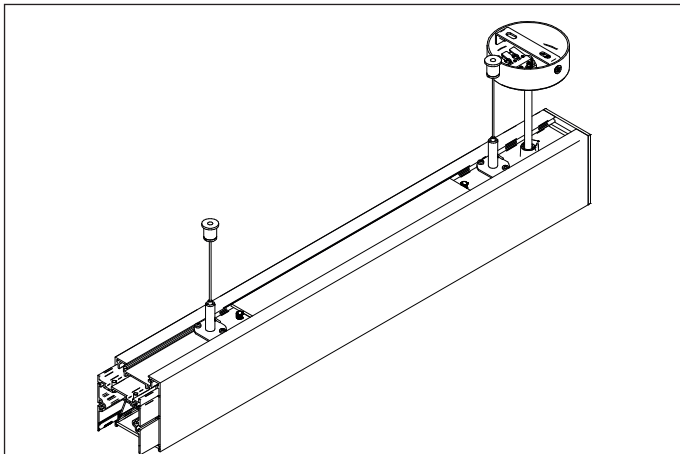
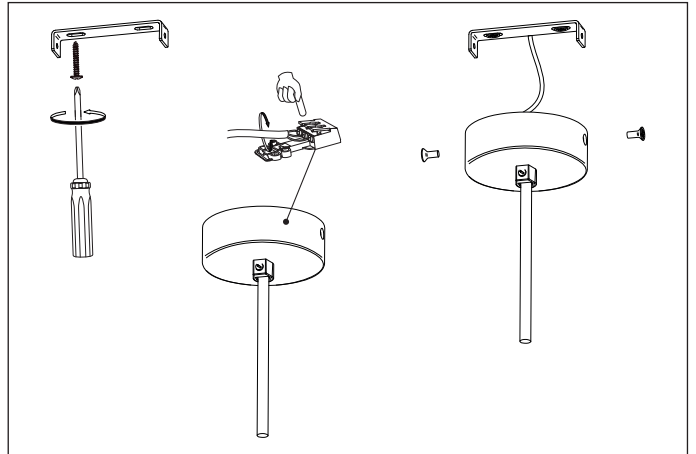
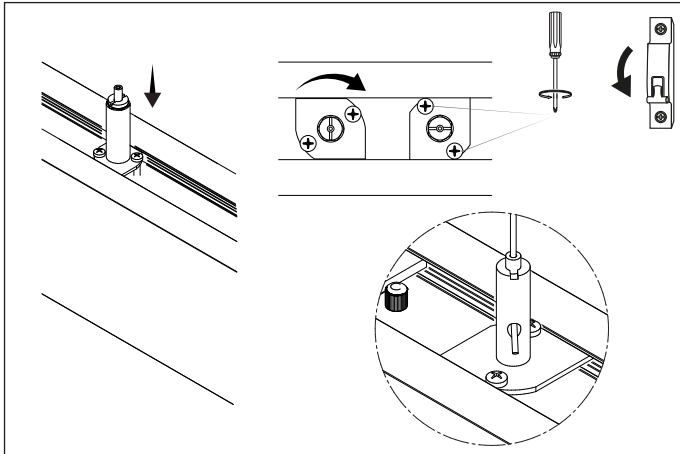


LED får bytas av fackman.



Drivdon får bytas av fackman.





Montering Lino L, Lino T, Lino X

