

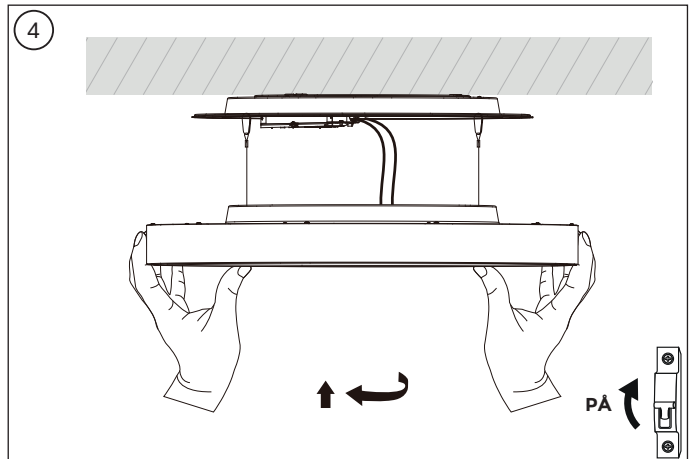
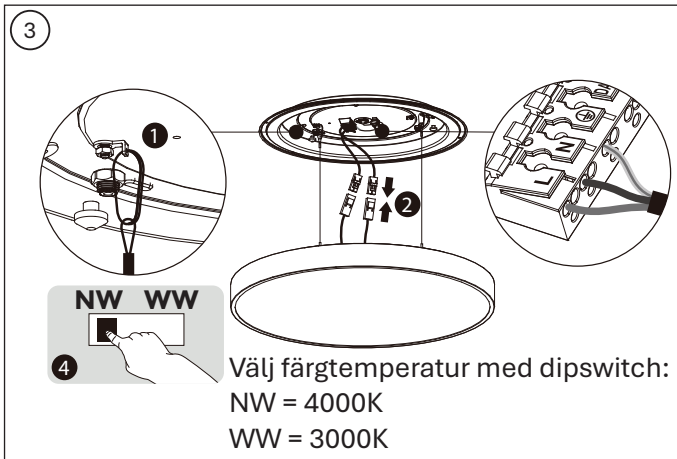
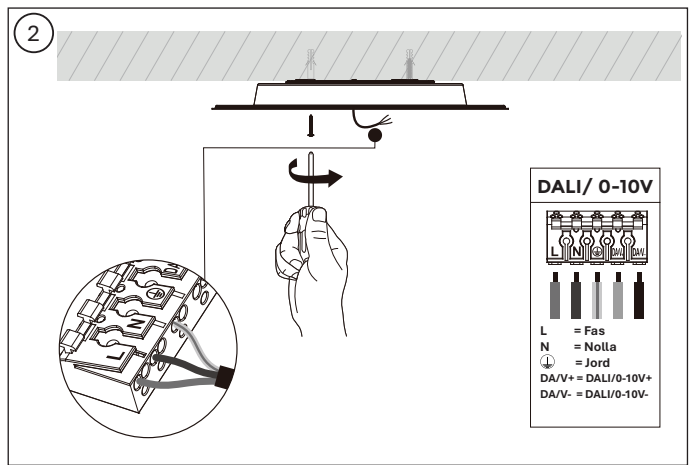
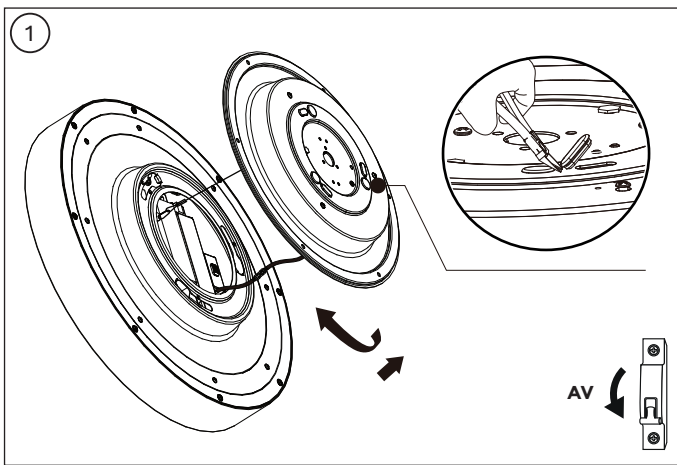
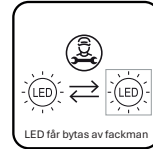
Läs mer om underhåll genom att skanna koden eller gå in på www.westal.se

För tillbehör se www.westal.se

OBS: All installation ska utföras av en behörig installatör

Fel eller skador orsakade av felaktig installation kan påverka produktgarantin.

Med direkt/indirekt ljusfördelning. Med DALI eller HF sensor.



Sensor inställningar:

Dagsljussensor

	1	2	3	
1	ON	ON	ON	2 Lux
2	ON	ON	-	10 Lux
3	-	ON	-	30 Lux
4	ON	-	-	50 Lux
5	-	-	-	Av

Dagsljussensor

Ljuströskeln kan väljas via skjutreglaget, men detta kan orsaka stora avvikelser mellan armaturer.

Hålltid

	4	5	6	
1	ON	ON	ON	5sek
2	-	ON	ON	30sek
3	ON	-	ON	90sek
4	-	-	ON	5min
5	ON	ON	-	20min
6	-	-	-	30min

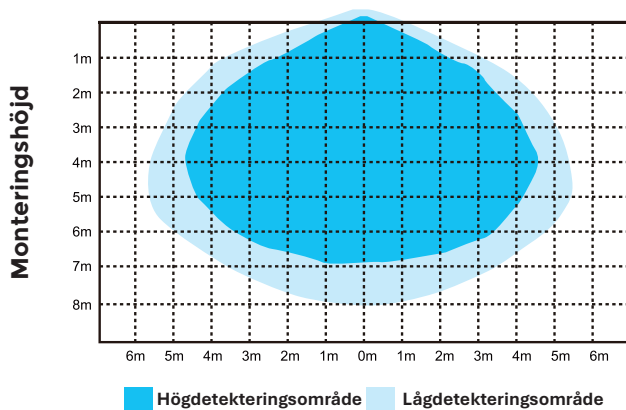
Hålltid

Hålltiden ställs in med sljutreglaget. Tidräkningen för hålltid ska starta efter att sensorn har slagts på och initierats.

Detektionsområde

	7	8	
1	ON	ON	100%
2	-	ON	75%
3	ON	-	50%
4	-	-	25%

Takmonterat



Väggmonterat

