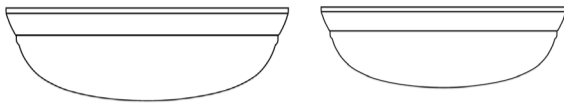


Manual

Origo 16- 25W On/Off / Sensor / Batteribackup

WESTAL®



OBS: All installation ska utföras av en behörig installatör

För att uppnå IP-klassning skall införing av kabel ske genom slitsarna på locket som täcker anslutningspunkten på armaturens bakstycke. Ett snitt med exempelvis kniv i locket kan orsaka att tätningen ej sluter tätt. Fel eller skador orsakade av felaktig installation kan påverka produktgarantin.

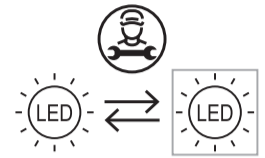
För mer info besök www.westal.se

Ljuskälla

Integrerad LED: Enligt specifikation

Ytterhölje flexrör / kabel Ø: 5-25 mm.

Ledararea: 0,5-2,5mm²
Skallängd ledare: 5-15mm



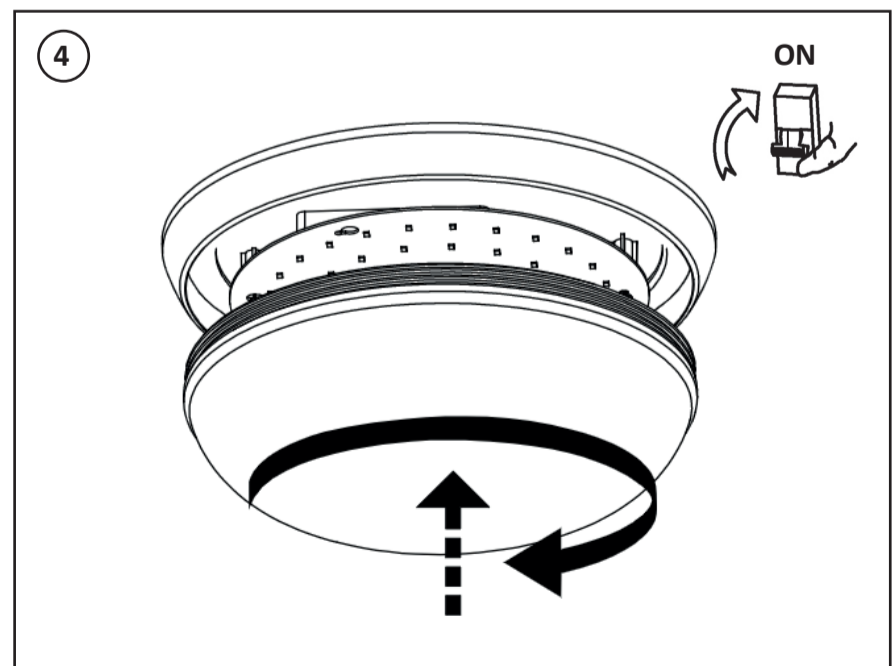
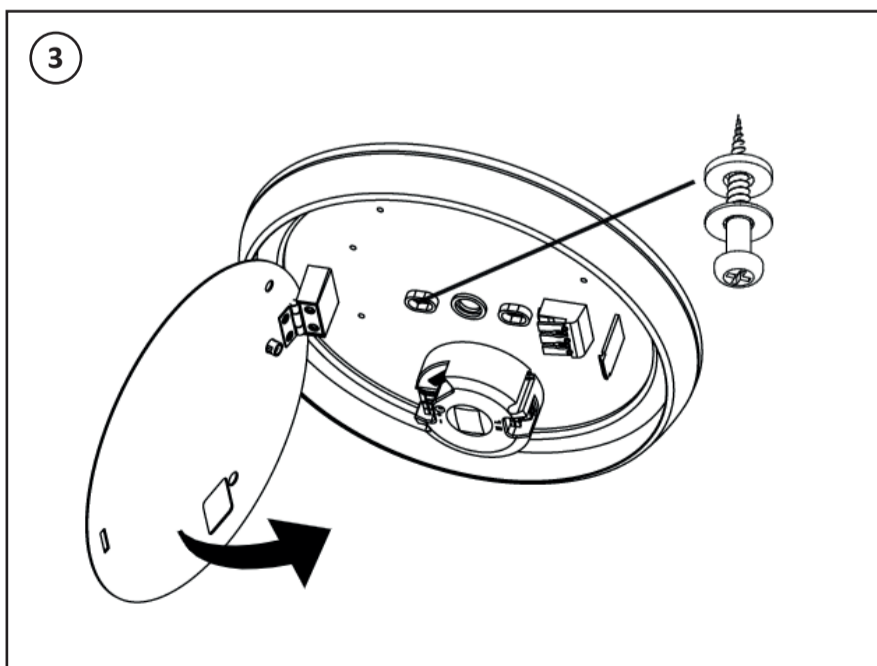
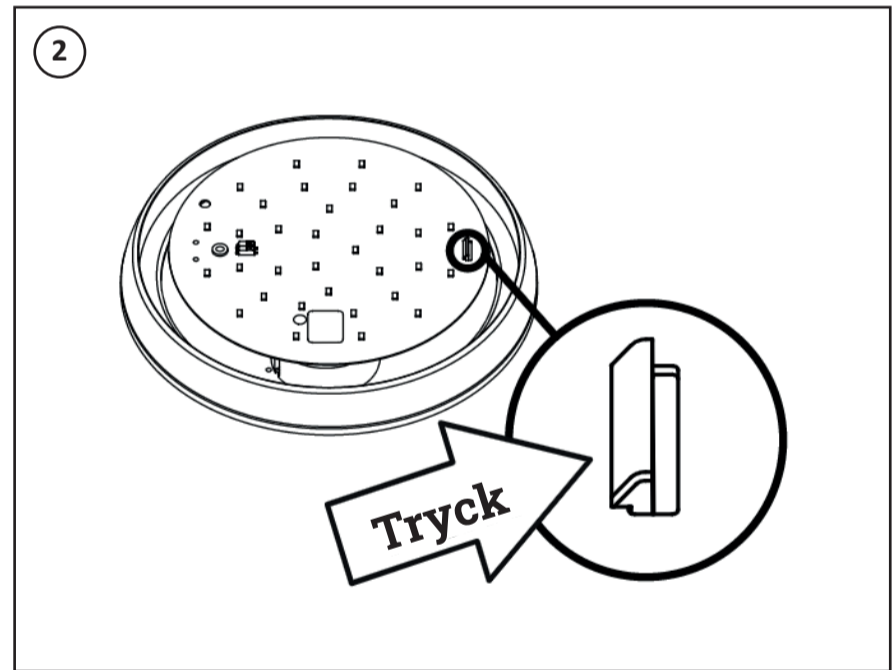
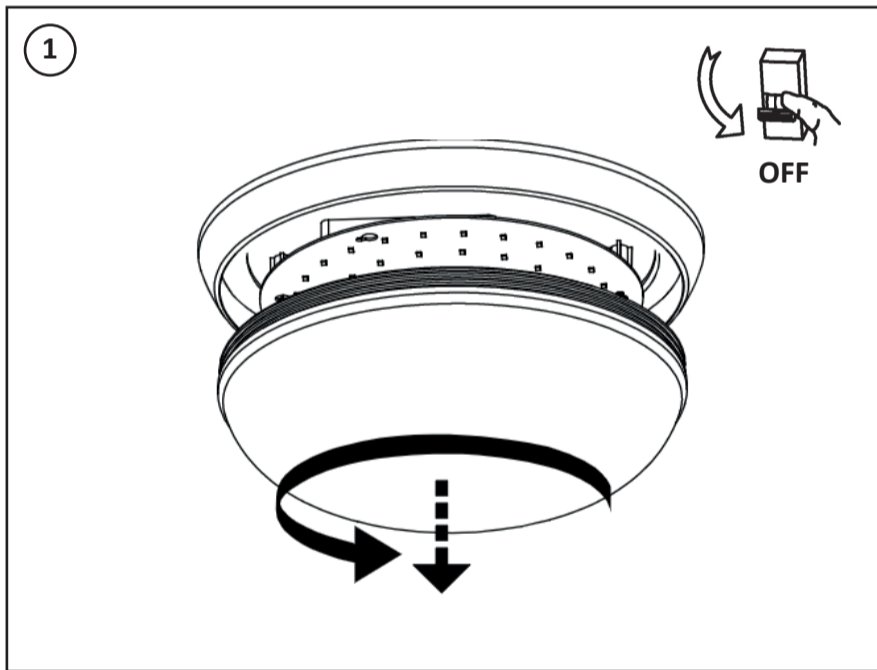
Utbytbar LED ljuskälla av en fackman.



Utbytbar drivdon av en fackman.



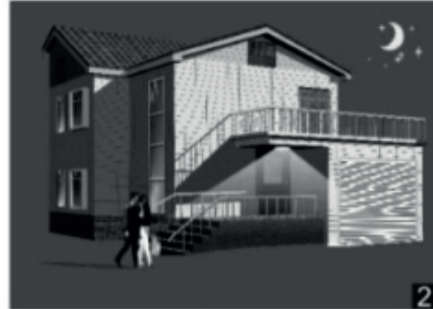
Läs mer om underhåll genom att skanna koden eller gå in på www.westal.se



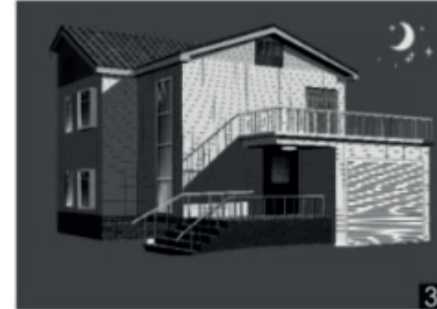
I armaturen finns styrning som medför funktionerna tänd och släck, automatisk ljussänkning, närvarostyrning och tändning beroende på dagsljuset. Nedan följer exempel på hur funktionerna kan användas.



Under dagens ljusa timmar tänds inte armaturen.



Rörelsedetektor tänds armaturen när det är mörkt ute.



Efter en bestämd tid släcks armaturen om ingen rörelse uppfattas.



Då det är tillräckligt mycket dagsljus i rummet tänds inte armaturen.



Då det inte är tillräckligt mycket dagsljus i rummet tänds armaturen när det är rörelse i rummet.



Efter en viss tid utan rörelse i rummet sänks ljusflödet från armaturen.



Efter en bestämd tid släcks armaturen om ingen rörelse uppfattas.

Inställningar - Genom att ställa in olika kombinationer på DIP-switchen kan du få funktioner som passar just ditt behov.

Område för rörelsedetektering	Hålltid	Dagsljussensor	Korridorfunktion	Ljusflöde vid korridorfunktion
100% Rörelsedetektering upp till 6m	5sek med 100% ljusflöde innan den släcks ner efter att ingen rörelse uppfattats	Frånkopplad Armaturen tänds upp oavsett vilket ljusnivå det är	0sek Korridorfunktion av	10% Armaturen håller ett ljusflöde på 10% när korridorfunktionen är igång
50% Rörelsedetektering upp till 3m	90sek med 100% ljusflöde innan den släcks ner efter att ingen rörelse uppfattats	115Lux Sensorn kan ställas in så att armaturen endast tänds då belysningsstyrkan är under 115Lux.	30sek Armaturen håller ett lägre ljusflöd i 30sek innan den släcks helt förutsatt att ingen rörelse uppfattats	30% Armaturen håller ett ljusflöde på 30% när korridorfunktionen är igång
	3min med 100% ljusflöde innan den släcks ner efter att ingen rörelse uppfattats	70Lux Sensorn kan ställas in så att armaturen endast tänds då belysningsstyrkan är under 70Lux.	10min Armaturen håller ett lägre ljusflöd i 10min innan den släcks helt förutsatt att ingen rörelse uppfattats	
	10min med 100% ljusflöde innan den släcks ner efter att ingen rörelse uppfattats	35Lux Sensorn kan ställas in så att armaturen endast tänds då belysningsstyrkan är under 35Lux.	∞ Armaturen håller ett lägre ljusflöde och släcks aldrig ner	