

Läs mer om underhåll genom att skanna koden eller gå in på [www.westal.se](http://www.westal.se)

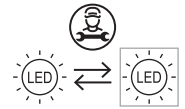


**OBS: All installation ska utföras av en behörig installatör**

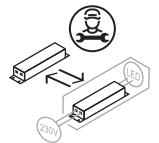
För att uppnå IP-klassning skall tätning(ar) i stomme monteras vid införing av kabel. Vid kabelinföringen skall håltagningen i tätningen vara minsta möjliga för att omsluta kabel runt dess omkrets.

Fel eller skador orsakade av felaktig installation kan påverka produktgarantin.

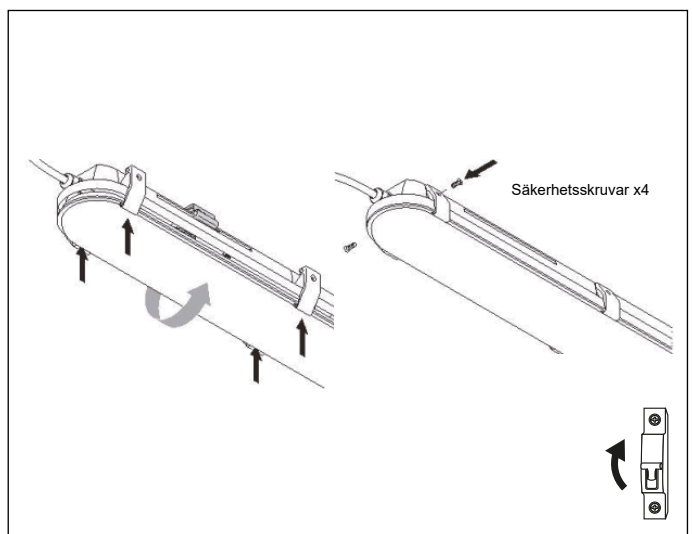
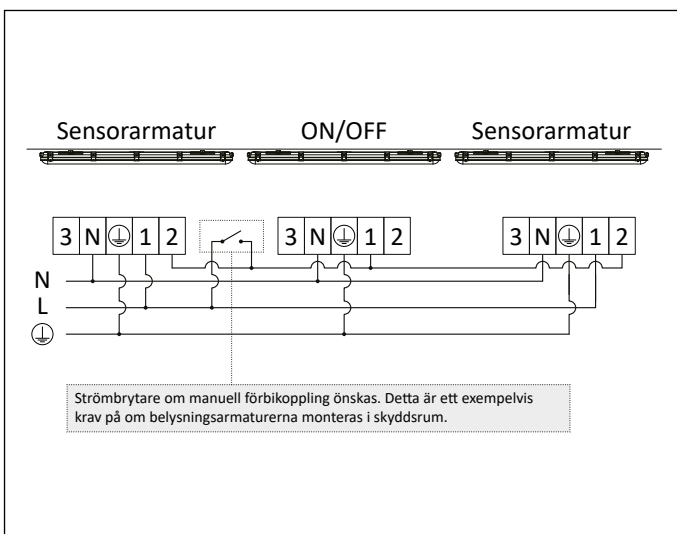
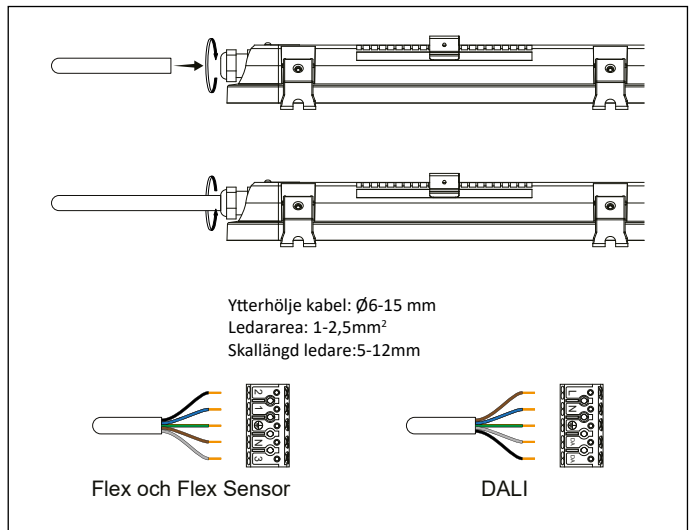
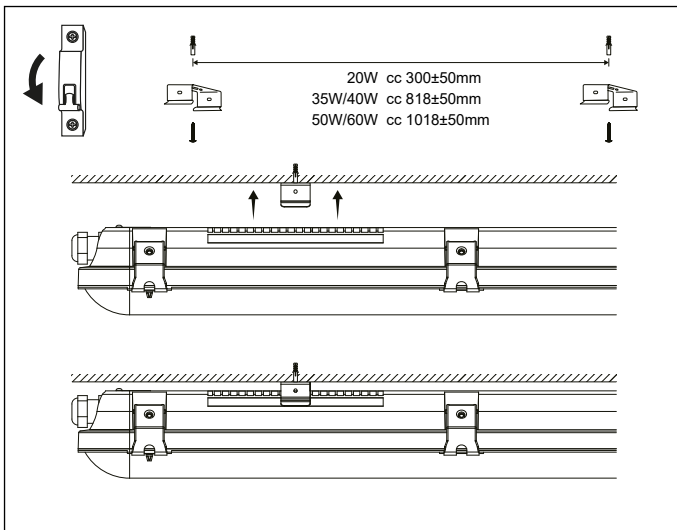
För tillbehör se [www.westal.se](http://www.westal.se)



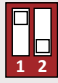
LED får bytas av fackman.



Drivdon får bytas av fackman.



## Inställningar Arkas Flex

Ljusflöde	DIP-switch	600mm	1200mm	1500mm	CCT
100%		20W	40W	60W	 3000K
85%		17W	35W	50W	 4000K
70%		14W	30W	40W	 5000K
60%		12W	25W	35W	

## Sensorinställningar och kopplingsschema

OBS! Max 400W får kopplas till sensorarmaturen, inklusive sensorarmaturen.

Rörelsedetekteringområde	Hålltid	Dagsljussensor
100% Rörelsedetektering upp till 6m	5 sek med 100% ljusflöde innan den släcks ner efter att ingen rörelse uppfattats	Frånkopplad Armatyren tänds upp oavsätt vilket ljusnivå det är
50% Rörelsedetektering upp till 3m	90 sek med 100% ljusflöde innan den släcks ner efter att ingen rörelse uppfattats	30 Lux Sensorn kan ställas in så att armaturen endast tänds då belysningsstyrkan är under 30 Lux.
	5 min med 100% ljusflöde innan den släcks ner efter att ingen rörelse uppfattats	
	15 min med 100% ljusflöde innan den släcks ner efter att ingen rörelse uppfattats	

## Rörelsedetekteringområde vid 100%

