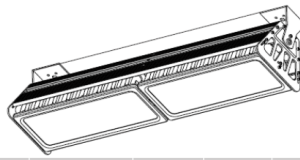


Industriarmatur MODUL LINJÄR

Installations- och skötselanvisning



| E-nr | Effekt | Ljusflöde | Färgtemp | Färgåtergivning | Montage | Styrning | IP | Livslängd | Drivning | Klass |
|---------|--------|-----------|----------|-----------------|----------|----------|----|---------------------|----------|-------|
| 7212484 | 100W | 130lm/W | 4000K | Ra >80 | Dikt/lin | Nej | 68 | >50000h, L70 B50 | 230V | I |
| 7212485 | 200W | 130lm/W | 4000K | Ra >80 | Dikt/lin | Nej | 68 | >50000h, L70 B50 | 230V | I |
| 7212486 | 300W | 130lm/W | 4000K | Ra >80 | Dikt/lin | Nej | 68 | >50000h, L70 B50 | 230V | I |
| 7212487 | 100W | 130lm/W | 4000K | Ra >80 | Dikt/lin | DALI | 68 | >50000h, L70 B50 | 230V | I |
| 7212488 | 200W | 130lm/W | 4000K | Ra >80 | Dikt/lin | DALI | 68 | >50000h, L70 B50 | 230V | I |
| 7212489 | 300W | 130lm/W | 4000K | Ra >80 | Dikt/lin | DALI | 68 | >50000h, L70 B50 | 230V | I |

VARNING!

Denna produkt ska installeras av en behörig installatör och enligt gällande föreskrifter. Vänligen följ instruktionerna under installation och underhåll för att minska risken för skador. Produkten får ej modifieras.

När armaturen väl är installerad, rekommenderas att anvisningarna förvaras på en säker plats för framtida anvisning vid underhåll.

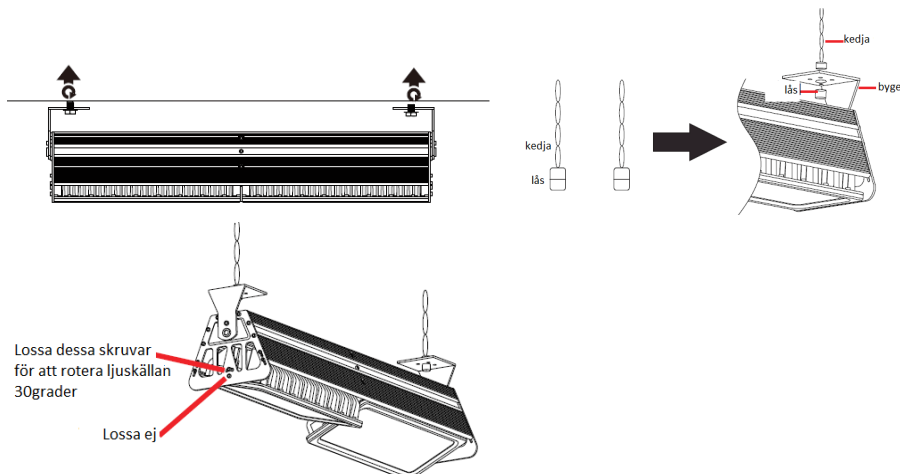
Se till att spänningen är frånslagen före installation eller underhåll. Installera armaturen enligt beskrivningen nedan innan spänningen slås på.

Installation

Se till att huvudströmmen är frånslagen.

Upphängning:

1. Det finns två alternativ för montage utav armatur MODUL LINJÄR,
2. Välj typ av montering och montera armaturen innan vidare installation görs.
3. Välj rätt typ av skruv eller bult beroende på material där armatur fästes.
 - a, Dikt an tak/bygel
 - b, Kedja
- 4.



5. Armaturen levereras med en 1,5m förmonterad gummikabel med snabbkoppling, placerade på varsida av armaturhuset. Installera kabel till primärkabeln.
6. Slå på spänningen.



