

Installationsanvisningar

Grundläggande säkerhetsåtgärder som alltid bör följas vid installation:

Viktiga säkerhets instruktioner:

1. Läs noggrant igenom alla instruktioner.
2. Denna LED-panel kräver att installation och underhåll skall utföras utav behörig elektriker.
3. Strömförsörjningen på LED-panelen ska drivas av dedikerad extern LED-drivrutin.
4. Koppla bort strömförsörjningen före installation eller underhåll.
5. Se till att ledningarna är ordentligt anslutna innan du slår på strömmen till armaturen.
6. Se till att produkten har tillräckligt med utrymme för värmeavledning.
7. Se till att armaturerna aldrig kan övertäckas av någon isolering eller annat brandfarligt material.
8. Dimbar version kan vara kompatibel med ett brett utbud av rekommenderade dimmers.
9. IP40 är avsedd för torra miljöer inomhus. IP54 är avsedd för fuktiga miljöer inomhus.
10. Omgivningstemperatur: -10C till + 45C.
11. Förvaras i kalla och torra miljöer.



Läs mer om underhåll genom att skanna koden eller gå in på www.westal.se



Ej utbytbar LED ljuskälla.

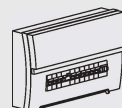


Utbytbar drivdon av en fackman.

Monteringsanvisning

⚡ WARNING :

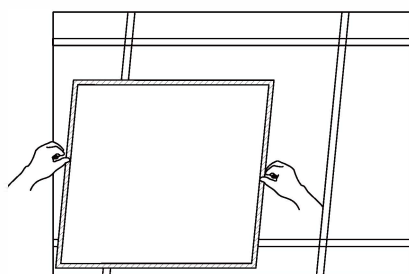
1. Bryt strömmen före installation
2. Slå på strömmen efter färdig och granskad installation.



Turn Off
Power Supply

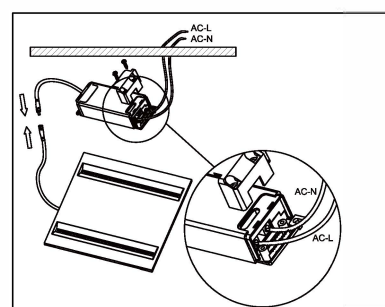
⚠ CAUTION:

Se till att monteringsytan eller konstruktionsdelen som används för installationer klarar LED- panelens vikt.



1. Avlägsna takgipsplattan

2. Anslut nätledning L och N till respektive drivrutin. Anslut DC-kontakten mellan drivrutinen och panelampan.



3. Montera LED-panelen i takkonstruktionen.

4. Installationen är klar

