

INSTRUKTIONER

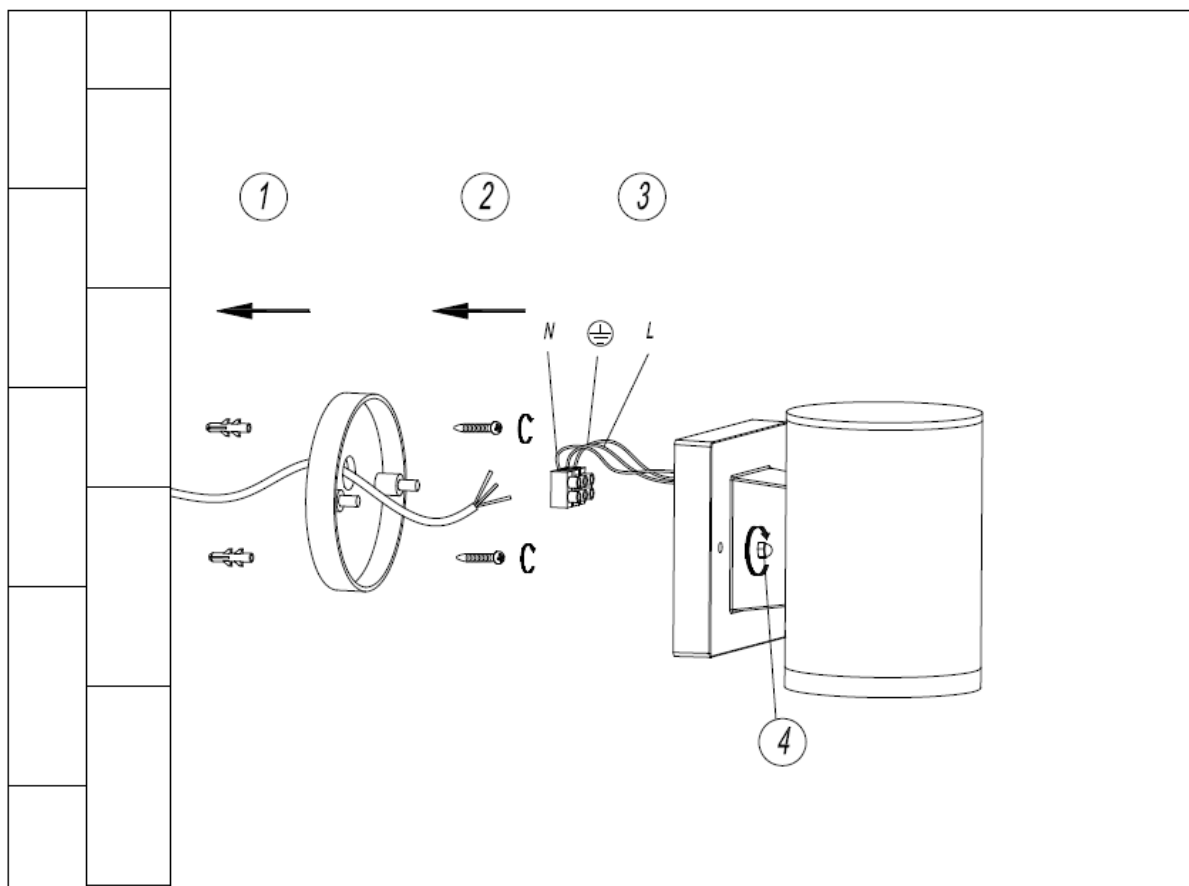
Produktnamn: Heron I, Heron II

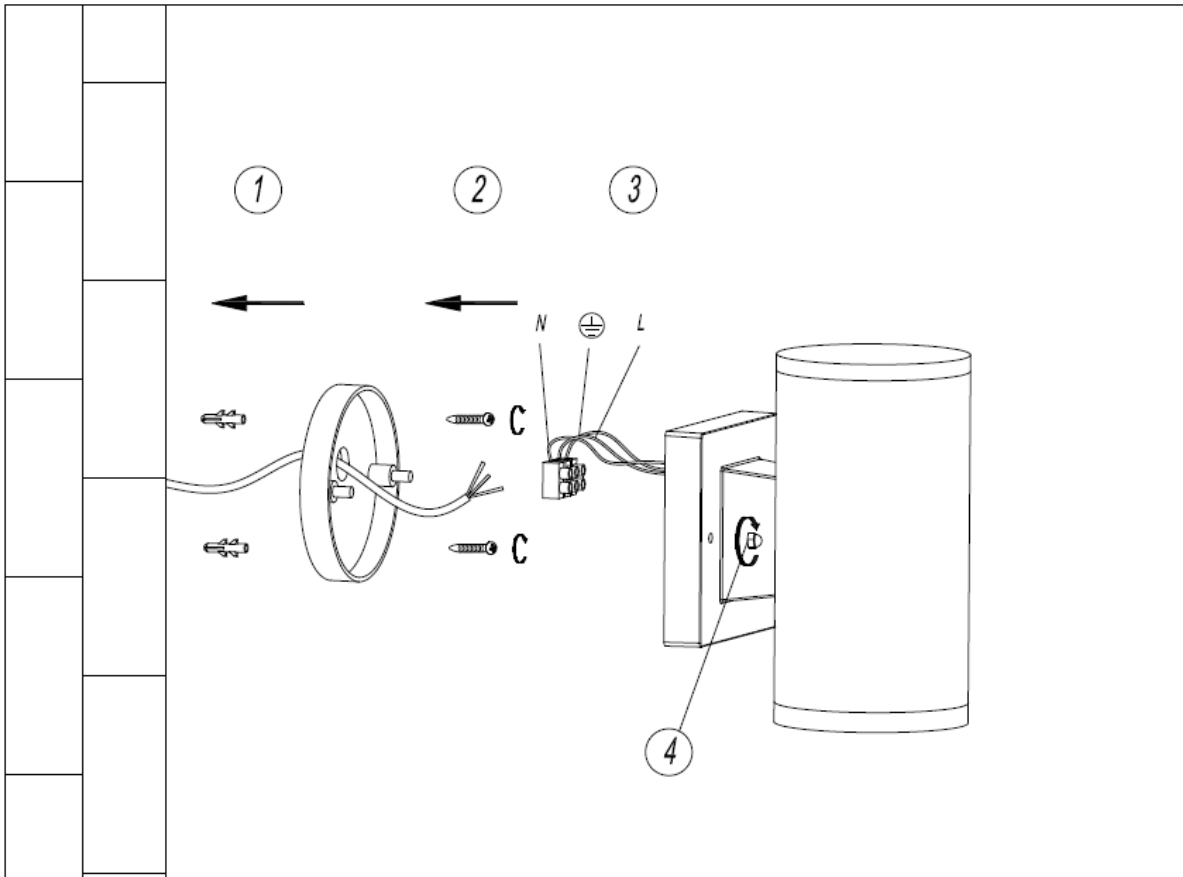
Modell: 7703182, 7703183, 7703184, 7703185

Nätspänning: 220-240V

Ljuskälla: LED

Modell:	Heron I	Heron II
Effekt:	6W	2x6W





- Armaturen får ENDAST installeras av utbildad elektriker.
- Varning: Före tillgång till terminaler måste alla försörjningskretsar fränkopplas.
- Denna produkt är inte avsedd att användas av små barn eller förståndshandikappade om de icke övervakas av en ansvarig person som kan säkerställa att produkten används på ett säkert sätt. Små barn bör hållas under uppsikt så att de inte leker med produkten.
- Armaturen kan bli varm när den är i drift. Rör ej för att undvika fara.
- För att förhindra skador på armaturen får alkaliska rengöringsmedel ej användas vid rengöring. Använd en mjuk trasa och ett mildt rengöringsmedel. Stäng alltid av armaturen före rengöring.
- Uteblivet underhåll av armaturen kan leda till försämring av ytan, som negativt kan påverka armaturens livslängd och eventuellt leda till en farlig situation.

VARNING! BRANDRISK OM ARMATUREN TÄCKS ELLER PLACERAS NÄRA GARDINER ELLER ANNAT BRÄNNBART MATERIAL



Denna märkning visar att denna produkt inte skall slängas med andra hushållsavfall inom hela EU, för att förhindra eventuell skada på miljön eller människors hälsa från okontrollerad avfallshantering, återvinns för att främja en hållbar återanvändning av materiella resurser. För att återlämna din använda enhet, använd retur och insamlingssystem eller återförsäljaren där produkten köptes. De kan ta hand om produkten för en miljösäker återvinning.

