



Läs mer om underhåll genom att skanna koden eller gå in på [www.westal.se](http://www.westal.se)

OBS: All installation ska utföras av en behörig installatör

### Montageanvisning

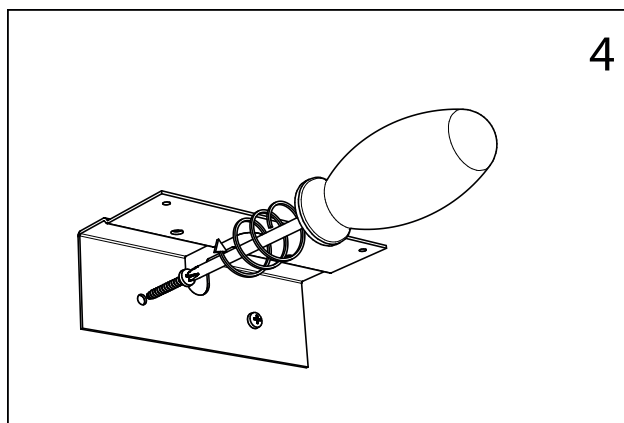
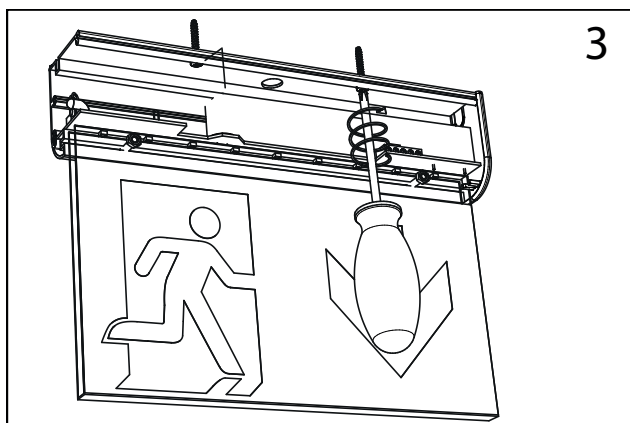
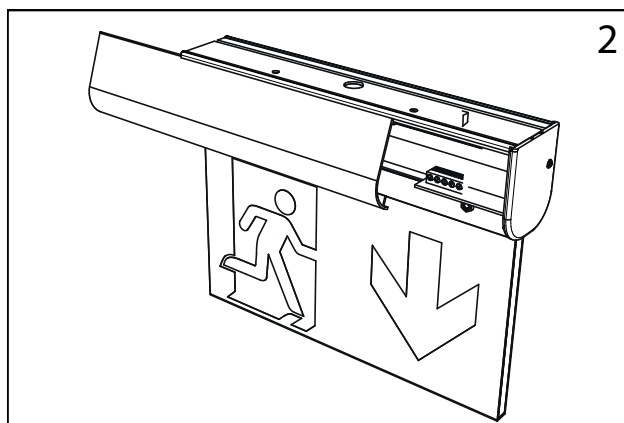
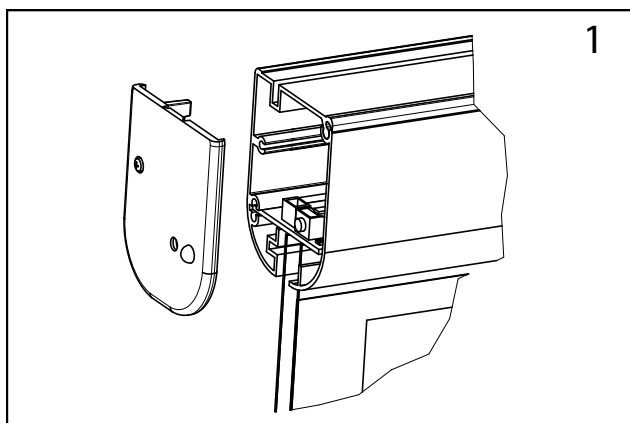
Innehåll:



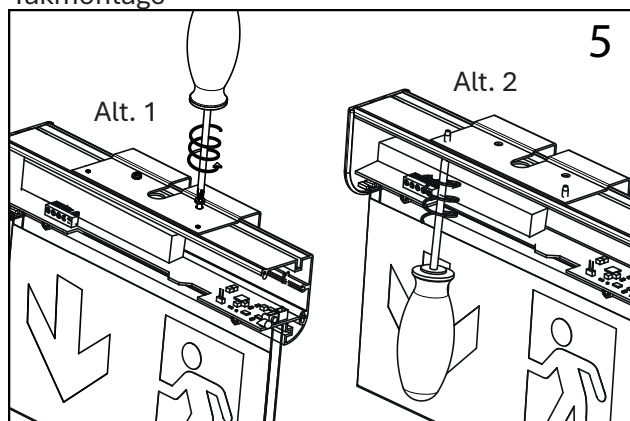
#### Viktig information!

-Om strömtillförseln till armaturen bryts i mer än 24h måste batteriet kopplas ur.

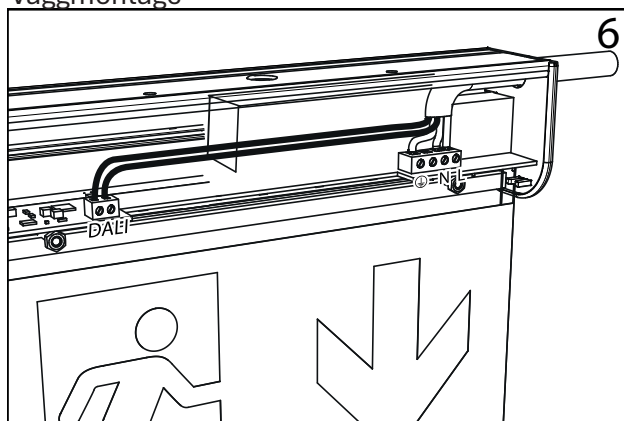
-Batteriet kan allvarligt skadas om produkten frekvent och upprepat sätt i nödljusdrift, exempelvis under byggnadstid. En decentraliserad nödljusprodukt inkl. versom med DALI-övervakning, ska alltid matas via en fast laddfas.



#### Takmontage

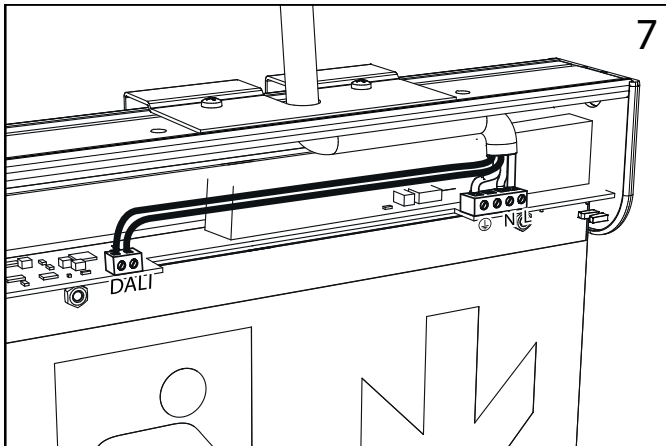


#### Väggmontage

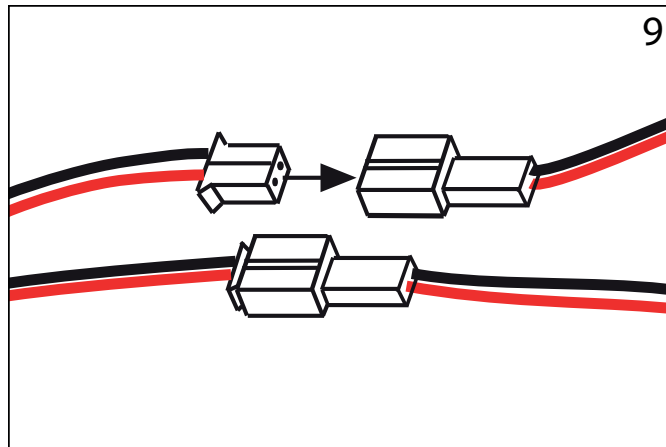
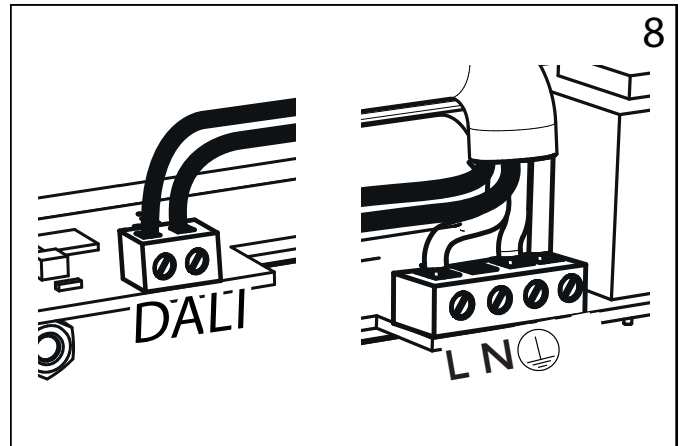


Vid montage nära tak använd alt. 2

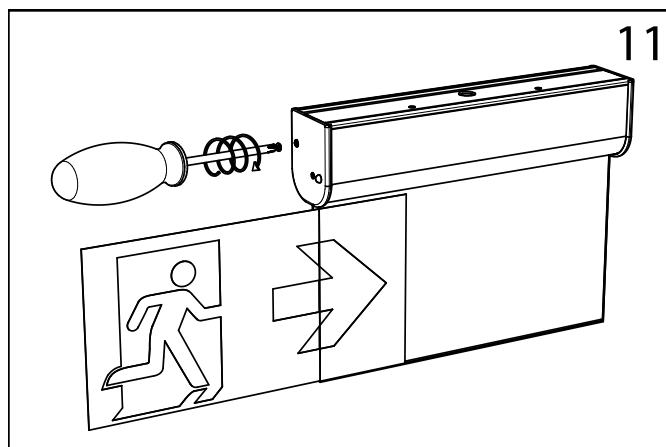
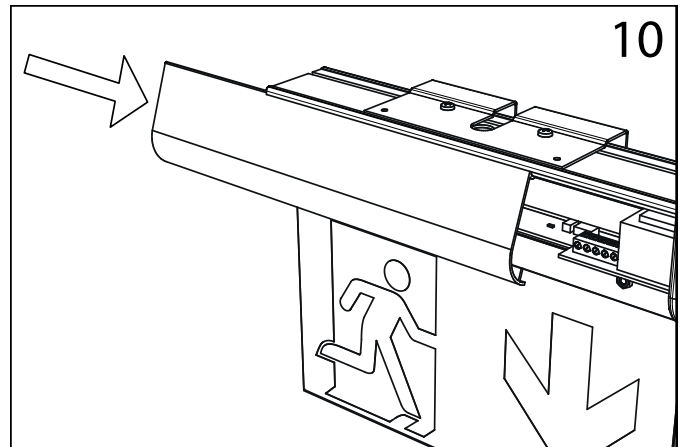
Kabelhantering för flaggmontage



Kabel via ovansidan



Koppla batteriet



Vit baksida ska användas vid enkelsidig skylt

● Konstant sken	● Grön = Allt ok
● Blikar långsamt	● Grön = Nöddrift på batteribackup
● Blikar snabbt	● Orange = Test pågår
	● Röd = Fel på batteri
	● Röd = Fel på lysdioder