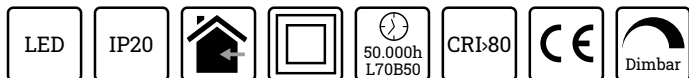
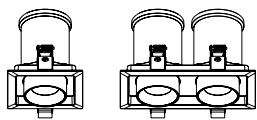


Manual

WLD-T

WESTAL®



Läs mer om underhåll genom att skanna koden eller gå in på www.westal.se

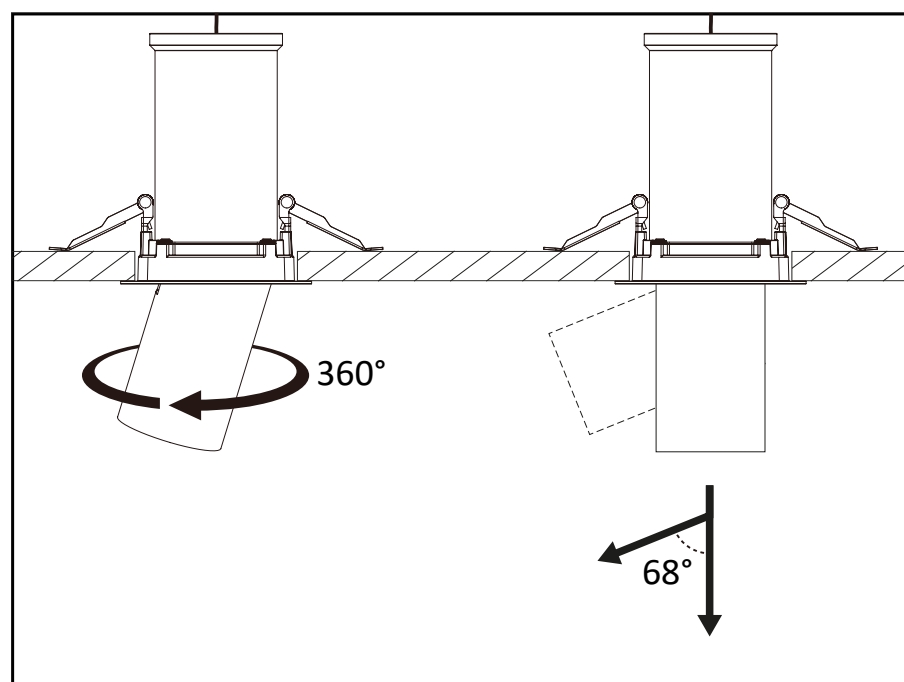
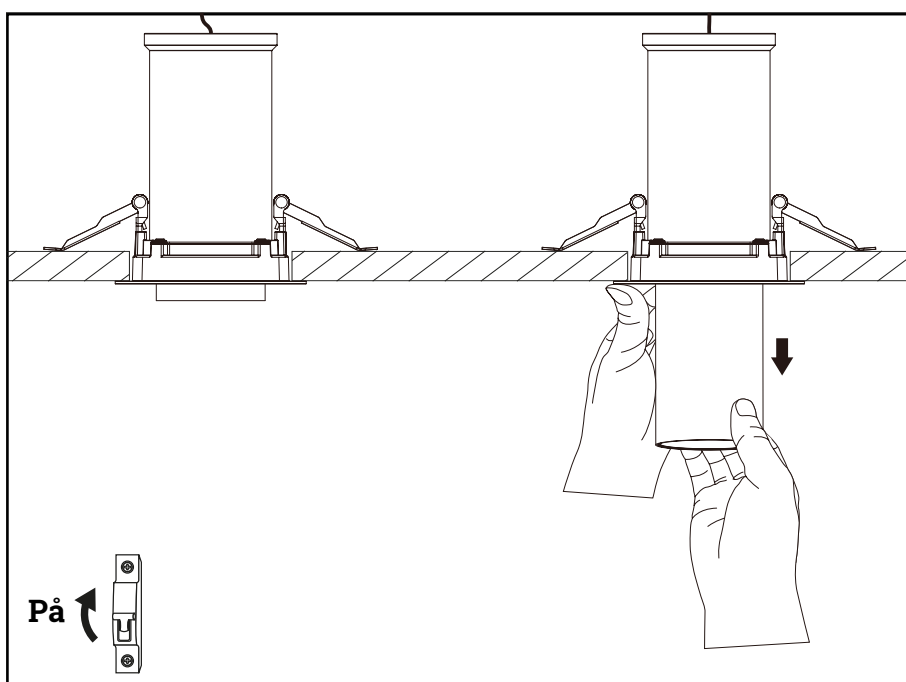
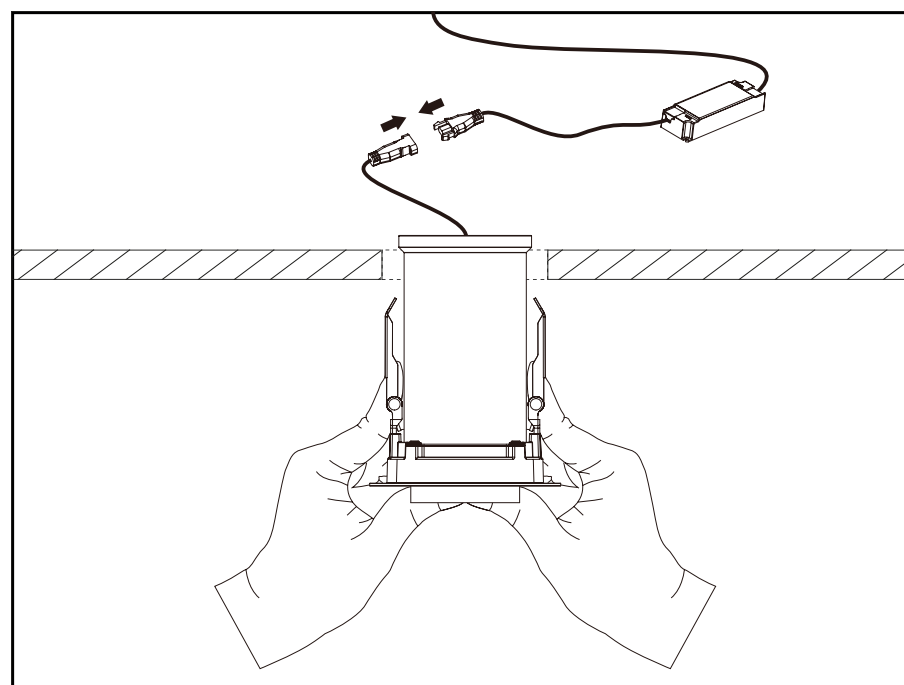
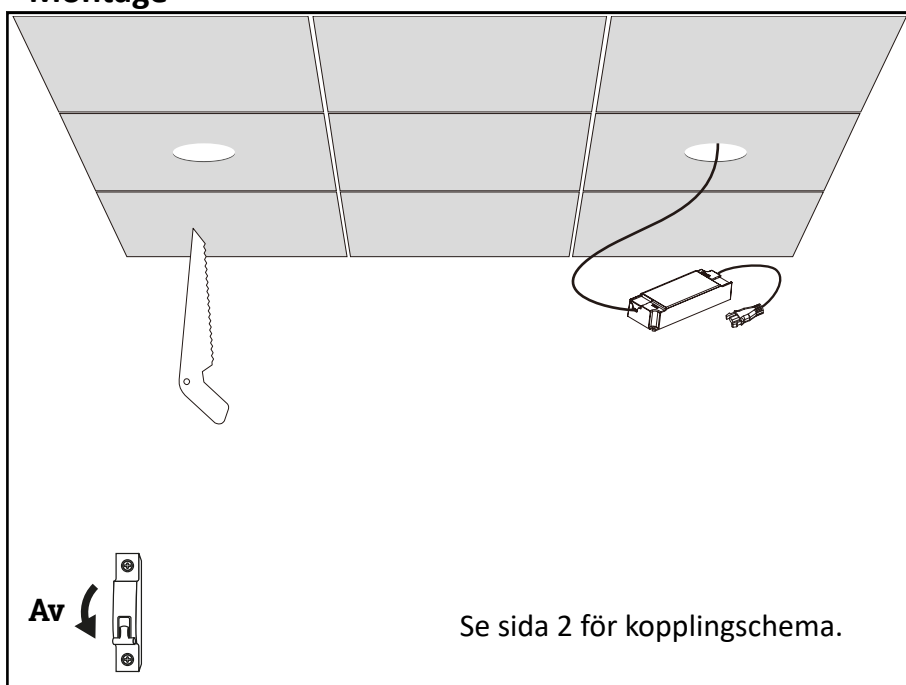
OBS: All installation ska utföras av en behörig installatör

Utfällbar downlight/spotlight där ljuset kan riktas i 68° vertikalt och i 360° i horisontellt.

Dimbar med fram-/bakkantsdimmer eller med DALI/Pushdim/1-10V/PWM.

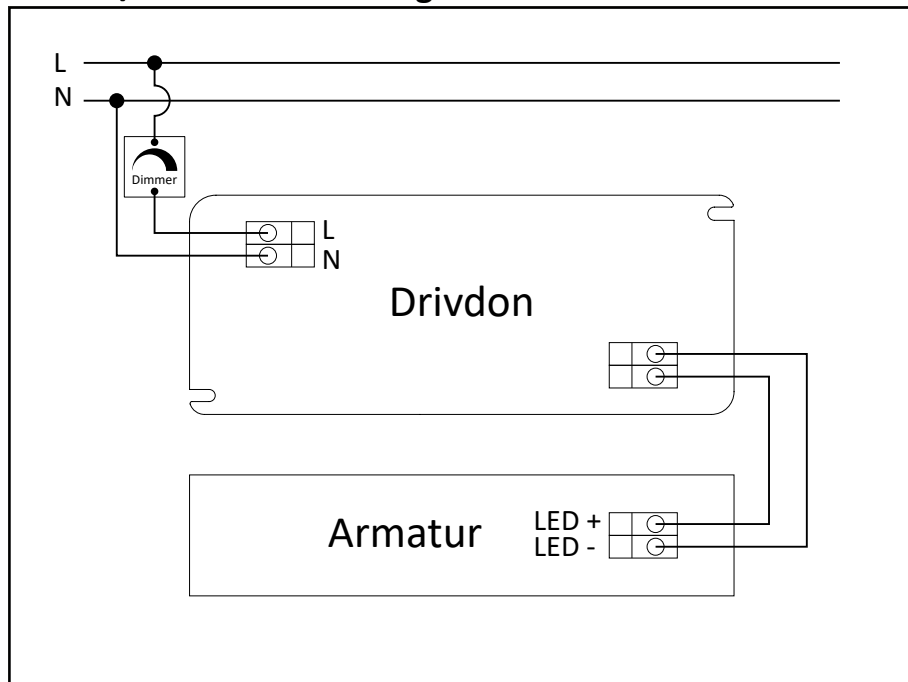
Vid justering från infällt läge så är det viktigt att man håller emot i downlightens ram medan man drar ut spotlighten.

Montage

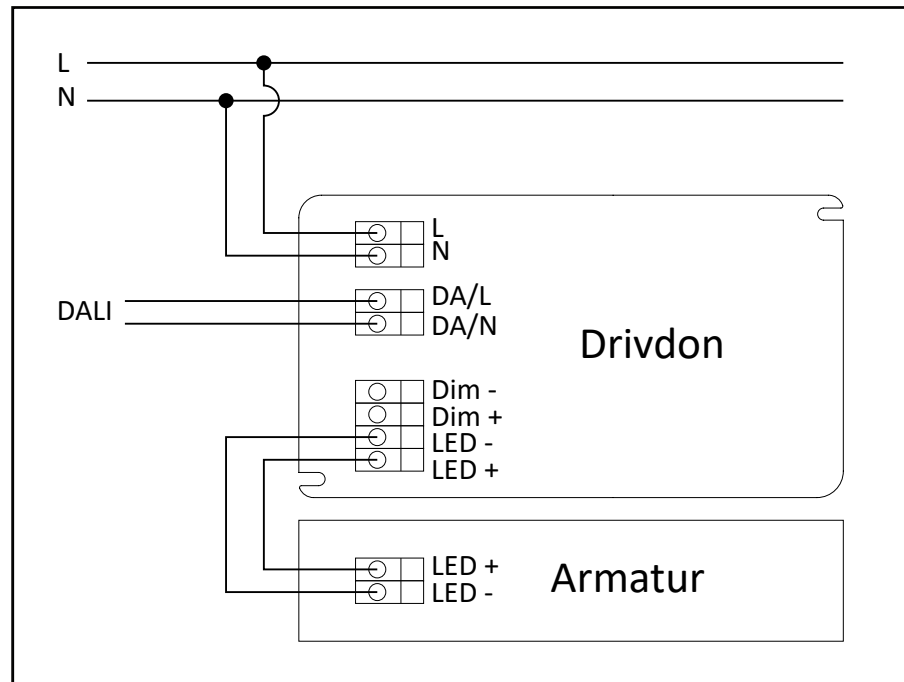


Kopplingschema

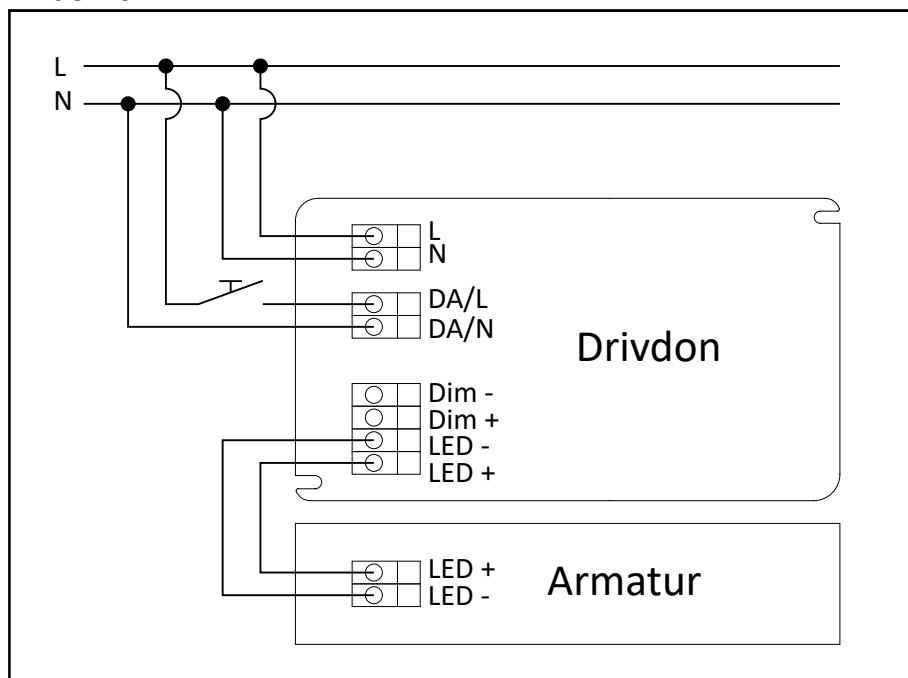
Fram-/bakkantsdimming



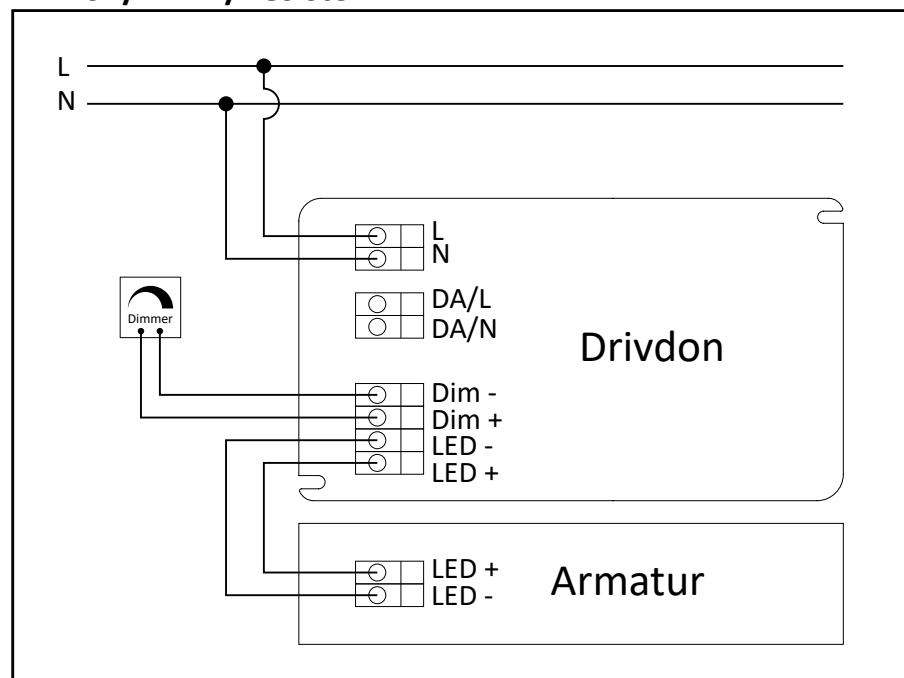
DALI



Push-dim



1-10V/PWM/Resistor



Avsäkringstabell

Antal armaturer på respektive dvärgbrytare

	B10	B16	C10	C16
10W fram-/bakkantsdimming	83	138	108	167
2x10W fram-/bakkantsdimming	48	76	64	95
DALI/Push-dim/1-10V/PWM/Resistor*	21	33	34	55

* Gäller för både 10W och 2x10W