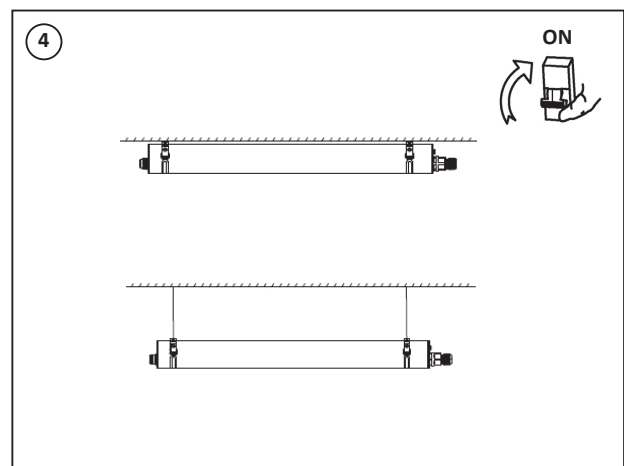
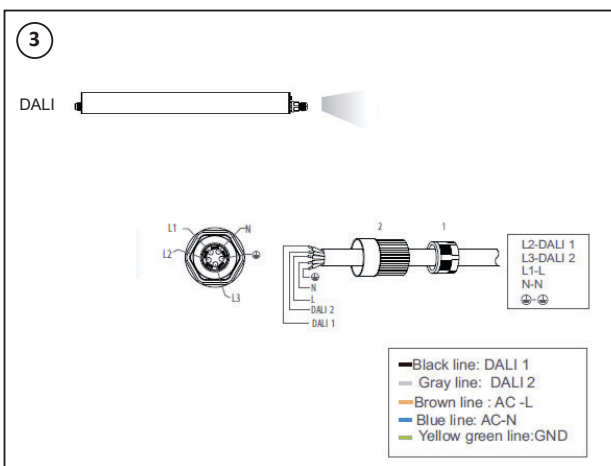
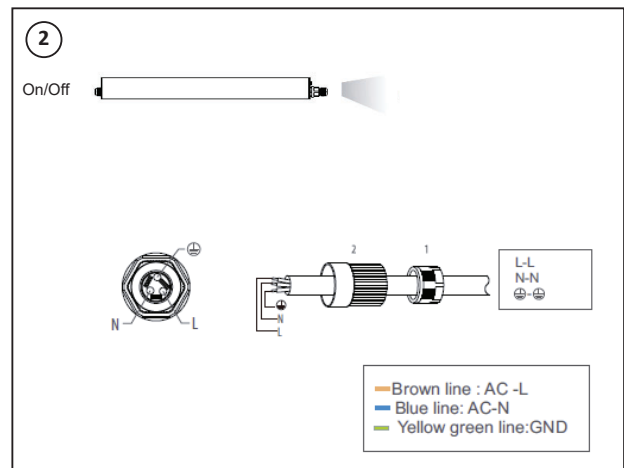
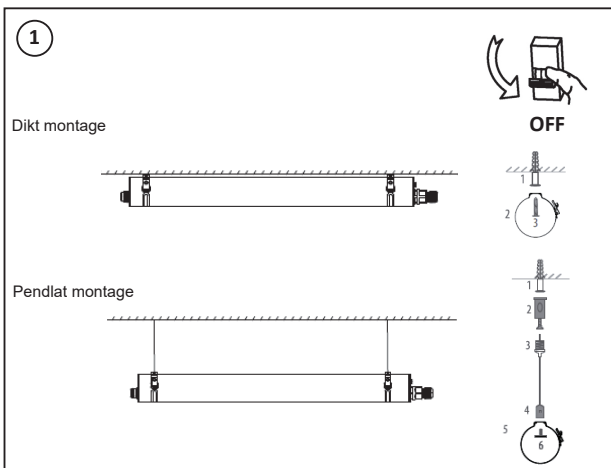
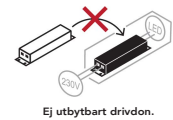


| | | | | | | |
|---------|------------|----|------------|-----|-------|--------|
| 120LM/W | 600mm-20w | PE | AC220-240V | 20W | ≥0.92 | 2400LM |
| 130LM/W | 1200mm-35w | | AC220-240V | 35W | ≥0.92 | 4550LM |
| 130LM/W | 1500mm-50w | | AC220-240V | 50W | ≥0.92 | 6500LM |



OBS: All installation ska utföras av en behörig installatör

För att uppnå IP-klassning se till att använda en gummikabel som är syra- och oljebeständig samt att förskrivningen sluter tätt runt kabels ytterhölje.



Läs mer om underhåll genom att skanna koden eller gå in på www.westal.se